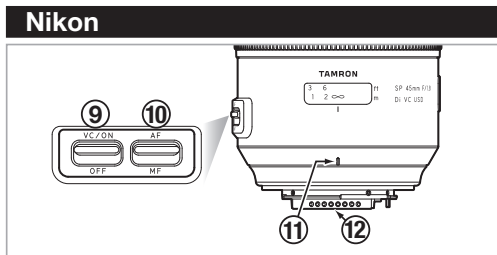
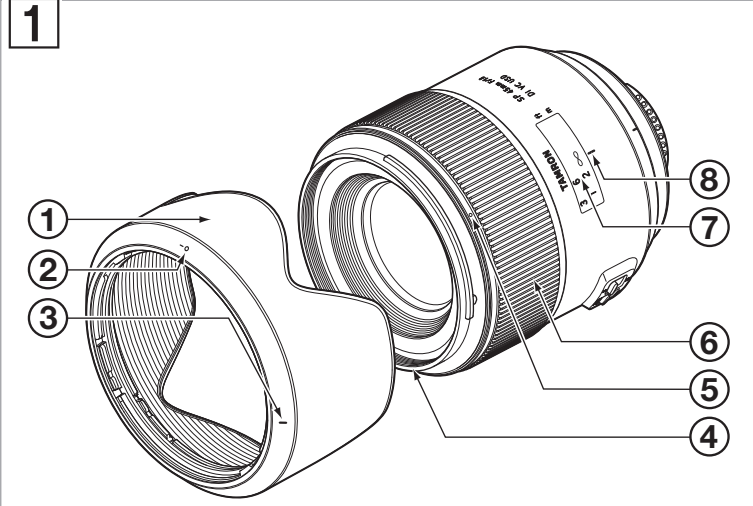


TAMRON

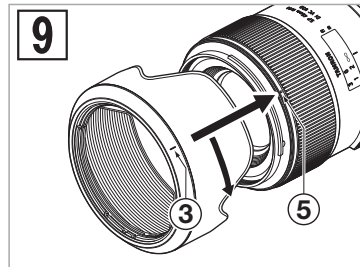
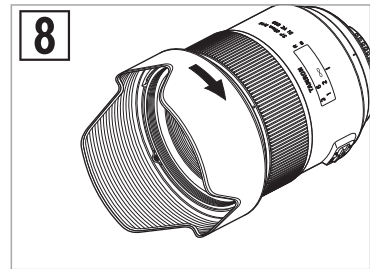
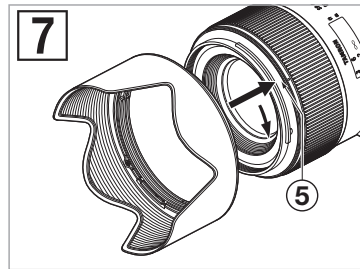
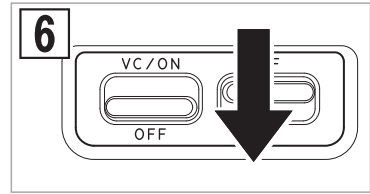
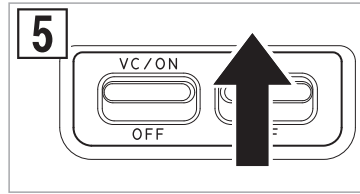
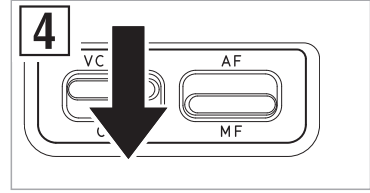
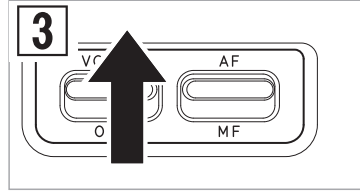
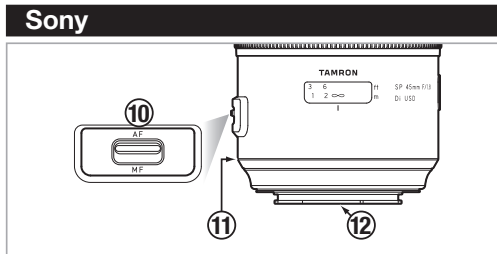
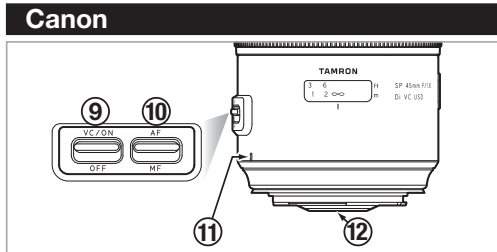
SP45mm F/1.8 Di VC USD (for Nikon, Canon)

SP45mm F/1.8 Di USD (for Sony *Models without the VC)

Model: F013

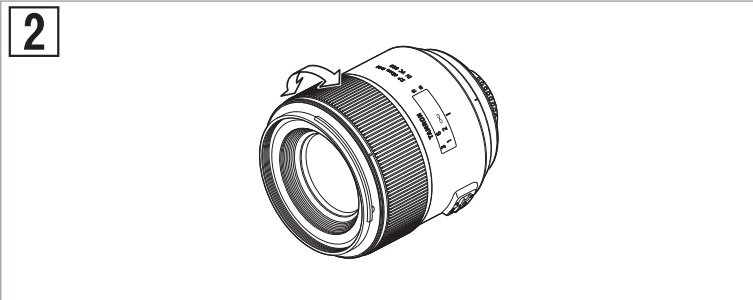


* F013: This model is Built-in Motor



CE * The **CE** Marking is a directive conformity mark of the European Community (EC).
 * Das **CE**-Zeichen entspricht der EC Norm.
 * La marquage **CE** est un marquage de conformité à la directive CEE (CE).
 * La marca **CE** es marca de conformidad según directiva de la Comunidad Europea (CE).
 * Il marchio **CE** attesta la conformità alla direttiva della Comunità Europea (CEE).
 * **CE** 标志表示符合欧洲共同体(EC)指标

CE The EEC Conformity Report applies to the Council Directive 98/336/EEC, 92/31/EEC, 93/68/EEC and is used by Tamron Co., Ltd., manufacturer of this product.



中文

感谢您购买了我们的最新照相配件—Tamron (腾龙) 镜头。在使用该新镜头之前, 请仔细阅读本手册, 熟悉该镜头的性能并掌握适当技巧, 以拍摄出画质优良的作品。小心操作和保养您的 Tamron 镜头, 能使您更长久地享受拍摄精美绝伦的照片的乐趣。说明书中标识的含义。

- 此标识是说明有助于避免产生问题的注意事项。
- 此标识是除了基本操作之外, 对还需了解的有关事项进行说明。

专用术语 (如不指明可参见图 1)

- ① 遮光罩
- ② 遮光罩安装定位标记
- ③ 遮光罩安装标记
- ④ 滤镜环
- ⑤ 遮光罩卡环
- ⑥ 对焦环
- ⑦ 摄影 (照相) 距离刻度
- ⑧ 摄影距离标记
- ⑨ VC (防抖功能) 开关
- ⑩ AF/MF 开关 (图 3) 与 4)
- ⑪ 镜头安装标记
- ⑫ 镜头座 / 镜头座接口

镜头特性	
焦距	F013 45 mm
最大光圈	F/1.8
视角	51°21'
镜头结构	8/10
最小聚焦距	0.29 m (11.4")
最大放大比率	1:3.4
滤色镜规格 ϕ	67 mm
长度 / 总长	89.2 mm (3.5")/97.9 mm (3.9")*
直径 ϕ	80.4 mm (3.2")
重量	520 g (18.3 oz)*
遮光罩	HF012

- *带 * 号的值为尼康产品的技术参数。长度: 从镜头最前端至安装表面的距离。总长: 从镜头最前端至后部最突出位置的距离。本用户手册中所列镜头的特性与外观如有更改, 恕不另行通知。

安装和拆卸镜头

如何安装镜头

取下镜头后盖。将镜筒上的镜头安装标记 ⑪ 对准相机镜头座上的对应标记, 然后将镜头插入镜头座。顺时针转动镜头直至咔嚓一声锁紧。如使用尼康相机, 应将镜头安装标记对准相机上的小圆点, 然后逆时针转动镜头直至咔嚓一声锁紧。

如何拆卸镜头

向下按下相机上的镜头释放按钮, 逆时针旋转镜头 (如果是尼康相机则顺时针旋转), 然后将镜头从镜头座中拔出。

- 安装和拆卸镜头时, 一定要关闭相机。
- 详情请阅读您相机的说明书。

聚焦 (自动对焦) 并使用全时手动功能

如果是尼康或佳能相机, 则将镜头上的 AF/MF 开关 ⑩ 拨至 AF 模式 (图 3)。使用带有对焦模式功能选择钮的尼康相机时, 将对焦模式设为 S、C 或 A, 再将镜头上的 AF/MF 开关 ⑩ 拨至 AF 模式。通过相机取景器取景, 并半按快门按钮镜头就会自动对焦。当镜头正好聚焦在景物主体上时, 对焦记号灯会发亮。进一步按下快门按钮进行拍摄。

如果是索尼相机, 则将镜头上的 AF/MF 开关 ⑩ 拨至 AF 模式 (图 3), 并将相机对焦模式设为自动对焦 (AF)。通过相机取景器取景, 并半按快门按钮镜头就会自动对焦。当镜头正好聚焦在景物主体上时, 对焦记号灯会发亮。进一步按下快门按钮进行拍摄。

使用全时手动功能

F013 配备有全时手动功能。全时手动功能是指, 在自动对焦拍摄照片时, 无需切换 AF/MF 开关, 即可通过手动对焦对焦距进行微调。

- 如何使用全时手动功能

首先, 将对焦模式设为“AF”。您可在轻轻按下快门按钮的同时, 转动对焦环对焦距进行手动调节。

- 标记摄影 (照相) 距离刻度 ⑦ 是出于指导目的。实际焦点可能同焦距标记所指示的距离稍有不同。
- 详情请阅读您相机的说明书。

聚焦 (手动对焦) (参见图 1, 2, 4)

如果是尼康或佳能相机, 则将镜头上的 AF/MF 开关 ⑩ 拨至 MF 模式 (图 4)。通过相机取景器取景, 并手动旋转对焦环 ⑥ 进行对焦 (图 2)。当镜头正确地聚焦时, 景物的主体将会在取景器的屏幕上精细而鲜明地显示出来。

如果是索尼相机, 请将镜头上的 AF/MF 开关 ⑩ 拨至 MF 模式 (图 4), 并将相机对焦模式设为手动对焦 (MF)。通过相机取景器取景, 并手动旋转对焦环 ⑥ 进行对焦 (图 2)。当镜头正确地聚焦时, 景物的主体将会在取景器的屏幕上精细而鲜明地显示出来。

- 即使在 MF 模式, 半按下快门按钮, 同时转动对焦环 ⑥, 照片聚焦时对焦辅助功能灯会发亮。
- 对焦时应保证无限远景物能在取景器中清晰呈现, 这是因为在无限远位置清晰, 便能确保在大范围推拉拍摄的情况下仍能正确对焦。
- 详情请阅读您相机的说明书。

VC 功能 (参见图 1, 5, 6) (仅尼康和佳能机型安装)

VC (防抖功能) 是一种能够防止手持拍摄时因手抖动而造成影像模糊的功能。

VC 功能的使用方法

- 将 VC 开关 ⑨ 拨至 ON 的位置。
 - 当不使用 VC 功能时, 请将开关拨至 OFF 的位置。
- 半按快门按钮, 确认 VC 功能的效果。从半按下快门按钮到图像变得稳定为止, 大约需要 1 秒左右的时间。在确认图像稳定了以后, 继续按下快门按钮进行拍摄。

使用 VC 功能在下列环境与状态中进行手持拍摄, 可以得到较好的效果。

- 较阴暗的环境
- 禁止使用闪光灯进行拍摄的场所
- 拍摄位置不稳定的状态
- 摇摄运动的被摄体

在下列情况下, VC 功能可能无法正常发挥功能:

- 在剧烈摇动的乘坐物上进行拍摄时。
- 在相机过度移动时拍摄。
- 在使用三角架拍摄照片时。
- 使用 B 门进行拍摄时, 由于 VC 功能在长时间曝光时会因误动作而导致拍摄失败, 请将 VC 功能开关拨到 OFF 的位置。

- 根据 VC 的工作原理, 在半按下快门按钮以后, 取景器中的影像有时会出现晃动, 属于正常现象。
- 由于 VC 功能在 ON 的状态时, 将会消耗相机电源, 因此相机电源可供拍摄的张数会减少。
- VC 功能处于 ON 的状态时, 半按快门按钮或手指离开快门按钮约 2 秒之后, 会听到“咔嚓”的声音, 这是 VC 功能正常工作的声音而非故障。
- 使用三脚架时, 请将 VC 开关调至 OFF。

- 若在 VC 被激活时从相机上取下镜头, 则镜头可能在晃动时发出“咔嚓咔嚓”的声音。这并不是故障。
- VC 功能在半按快门按钮期间一直处于工作状态。(当手指离开快门按钮后会持续工作大约 2 秒钟。)
- VC 功能在 AF (自动对焦) 和 MF (手动对焦) 模式都可使用。

遮光罩 (参见图 1, 7, 8, 9)

提供卡环型遮光罩 (以下简称为“遮光罩”) 并作为标准配备。我们建议您在摄影时尽可能多用该遮光罩附件, 它可以防止余光对画面的损害。但当您的相机装备有内置式闪光灯时, 尚请留意下一节所述的注意事项。

安装遮光罩 (参见图 7 与 8)

将遮光罩上的遮光罩安装定位标记 ② 对准对应的记号 ⑤ 或对准镜头距离刻度线顶端。将遮光罩轻轻地按到遮光罩安装卡口环 (图 7) 上, 然后顺时针转动遮光罩将其固定 (图 7)。随着标记转至顶端 (图 8), 遮光罩即被固定。安装遮光罩时, 请握住对焦环与变焦环, 从而防止其意外转动。

- 在采用包含广角 (即 35 mm 或更宽) 设置的变焦镜头时, 应特别要对准遮光罩安装标记的位置, 如遮光罩装置不当, 广角变焦下拍摄的相片中可能会有较显著的阴影区。

收藏遮光罩 (参见图 9)

- 把遮光罩颠倒过来。将镜头对准开口, 然后将镜头上的遮光罩卡环 ⑤ 对准遮光罩安装标记 ③ 上的标记。
- 顺时针转动遮光罩, 直至定位标记 (●) 出现在顶端, 从而将其固定。(图 9)

拍摄注意事项

- Di 镜头的光学设计已充分考虑了数码单反相机的各种特性。但是, 在与数码单反相机的组合使用中, 因进行 AF 拍摄时拍摄条件不同, 即使自动对焦精度符合规格, 有时也会出现焦点位置稍前或稍后的现象。
- 这里所述的 Tamron 镜头使用内置聚焦 (IF) 系统。由于光学设计的特性, 除无穷远处以外, 该镜头在其他距离的视角比采用普通聚焦系统的镜头要宽。
- 当相机使用内藏闪光灯特别是在近距范围内拍摄时, 可能会产生种种不良的摄影效果, 例如边角发暗或影像的底部有渐晕等现象。这是由于内藏闪光灯的作用距离本来有限, 和 / 或闪光到达镜筒或遮光罩的不同部位而引起图像上的阴影所致。在使用内藏闪光灯时, 务必将遮光罩拆下。为此郑重推荐使用由相机生产厂家提供的分立式闪光装置, 即便在遮光罩已拆下的情况下使用相机, 以期获得较为理想的闪光摄影效果。详情请阅读相机使用说明书中有关内藏闪光灯的内容。
- 某些型号的相机指明有镜头最大和最小的光圈近似值, 这取决于相机的设计, 但不表示误差。
- 使用可换镜头无反光镜相机将得不到保证。

长时期满意使用的保证

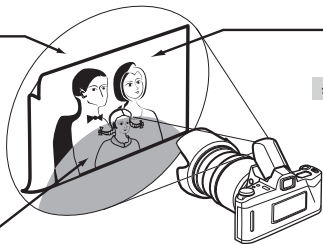
- 避免触摸镜头的玻璃表面。应用照相镜头布或气吹除去镜头表面的尘埃不使用镜头时, 总是用镜头盖将它盖住, 以进行保护。
- 使用镜头纸或蘸一滴清洁液的绒布以旋动方式从中心到边缘来擦除指印或玻璃透镜面上的污垢。
- 仅可用硅布来清洁镜筒。
- 发霉是镜头的大敌, 在邻水或在任何潮湿场所摄影之后必须立即清洁镜头, 并在清洁、凉爽和干燥之处存放。当镜头贮存在镜头盒中时, 应使用如硅胶之类的商用高效干燥剂, 并需适时更换。如您发现镜头有发霉现象, 请向特邀修理店或邻近的照相器材店咨询。
- 镜头与相机的接口连接处不宜触碰, 因灰尘、污垢和 (或) 变质均会造成镜头和相机的接口故障。
- 当在温差骤变的环境中使用您的摄影器材 (相机与镜头) 时, 应在一段时间内把它暂存在盒内或塑料袋之中, 以便使摄影器材的温度能历经一个渐变的过程, 这样可减少因温差而造成的器材故障。

闪光灯的照明范围

摄影的范围

使用附在相机上的闪光灯时

镜头罩或镜头本身所造成的阴影



■如何避免相机的振动

当镜头用于长焦的成像范围时，请小心相机的振动。为了防止因相机抖动而造成的映像模糊，请将 VC（防抖功能 Vibration Compensation）开关拨到 ON 的位置。当不使用 VC 功能时，请采用以下的方法来防止因相机抖动而造成的映像模糊。为了防止相机震动，用数码相机时请将 ISO 感度设定于高感度系数，用胶卷相机时请用高 ISO 系数的胶卷，以达到较高的快门速度。使用三脚架或单脚架亦可奏效。

用手把持相机摄影时，请将双脚稍微张开站定，将双手稳定地靠在胸前，并将相机稳固地贴着脸部。若有可能，请靠着周围的静物以稳固姿势或将相机置于周围的静物之上以把持稳定。尤其是用手把持相机时，若在轻轻地按快门时能停止呼吸片刻，将可以保持更安稳的姿势。

■使用附在相机上的闪光灯时

当使用附在相机上的闪光灯时，请注意镜头罩或镜头本身可能遮挡到光线而造成影像上的渐晕现象。因此当使用附在相机上的闪光灯时，请勿使用遮光罩。即使不使用镜头罩，如果光线被镜头本身遮挡到仍可能出现渐晕现象（弓形的阴影）。所以使用一套外设的光学式闪光灯是较为可靠的。引起渐晕现象的条件，如焦距与对焦距离，仍依所使用的相机而异。建议您先于不同的焦距与对焦距离测试渐晕现象的轻重。

使用 Tamron 镜头时的注意事项

为了操作上的安全起见，使用产品前请务必详阅使用手册与以下注意事项。阅读完毕后，请将手册放在需要时容易取得的地方。

本手册中的注意事项分为下列两个部分：

⚠ 警告：

表示若不留意此部分，可能会造成人员伤亡或严重伤害。

⚠ 注意：

表示若不留意此部分，可能会造成人体受伤。

⚠ 警告：

- 请勿透过镜头直视太阳。这么做可能会导致失明。
- 请勿将镜头放置在幼童容易取得之处。镜头可能会掉落并砸伤孩童，而皮带可能会缠住孩童的脖子，造成窒息。

⚠ 注意：

- 请勿将镜头暴露在阳光直射处。透镜反射出来的光线，可能会集中照射在附近物体上，导致发生火灾。不使用镜头时，请将镜头前盖盖上。

- 相机装上镜头时，请确定镜头及相机都已正确安装并牢牢固定。若镜头未正确装上，则镜头可能会卡住，若未牢牢固定，镜头可能会掉落，造成镜头或相机损坏或受伤。
- 请勿改装镜头。这么做可能会导致镜头或相机损坏。
- 为消除光害，在拍照时，请将镜头套上遮光罩。
 - * 安装某些滤光镜后，您无法再装上遮光罩。
 - * 使用闪光灯时，若影像的边缘出现阴影，请取下遮光罩。
- 镜头已装在相机上时，请勿在镜头上施加过大的负荷。否则，可能会损坏镜头与相机接环的部分。长镜头与相机接环的部分需固定稍紧一些。操作及移动相机时，请务必抓稳镜头。
- 自动对焦时，对焦环会转动。此时请勿妨碍对焦环转动。在自动对焦模式时，也勿用手强行转动对焦环。否则，可能会造成镜头或相机内部损坏。
- 不拍照时，请勿使用镜头。