

# TAMRON

## AF18-200mm F/3.5-6.3

### XR Di II LD Aspherical [IF] Macro

Model: A14

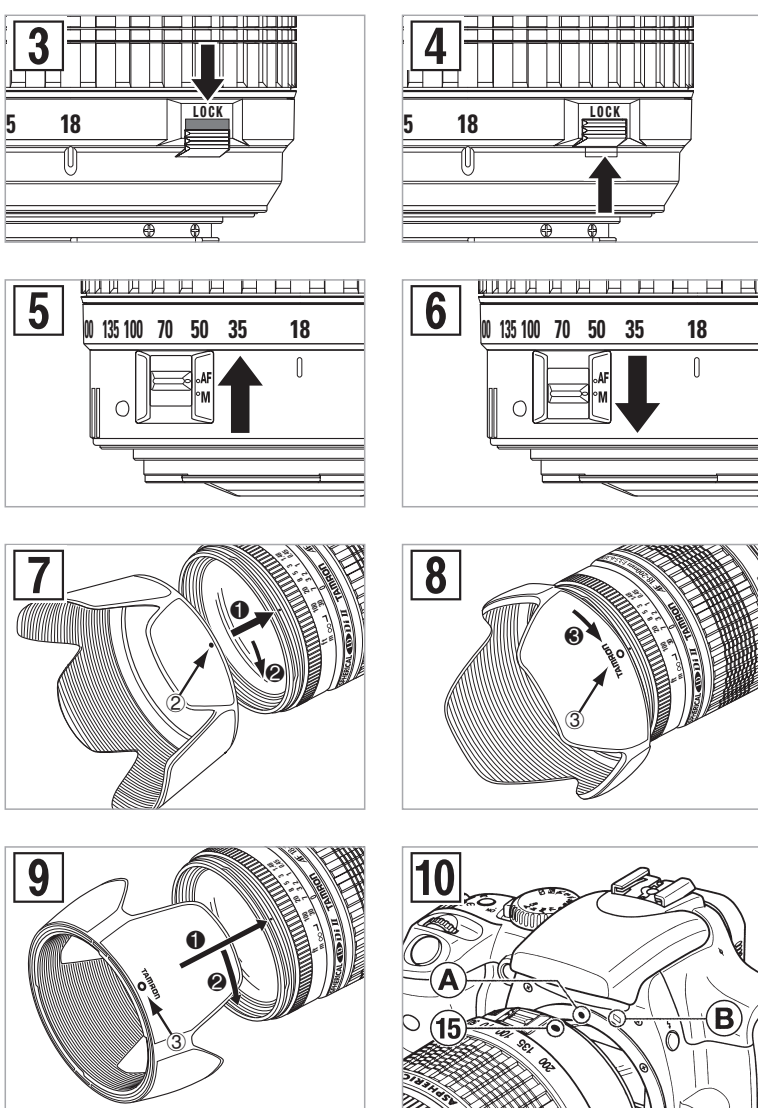
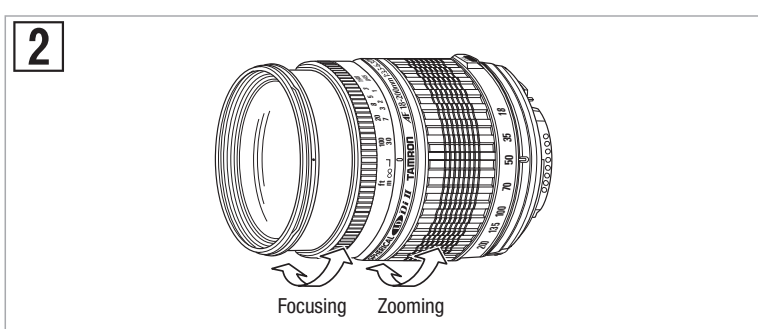
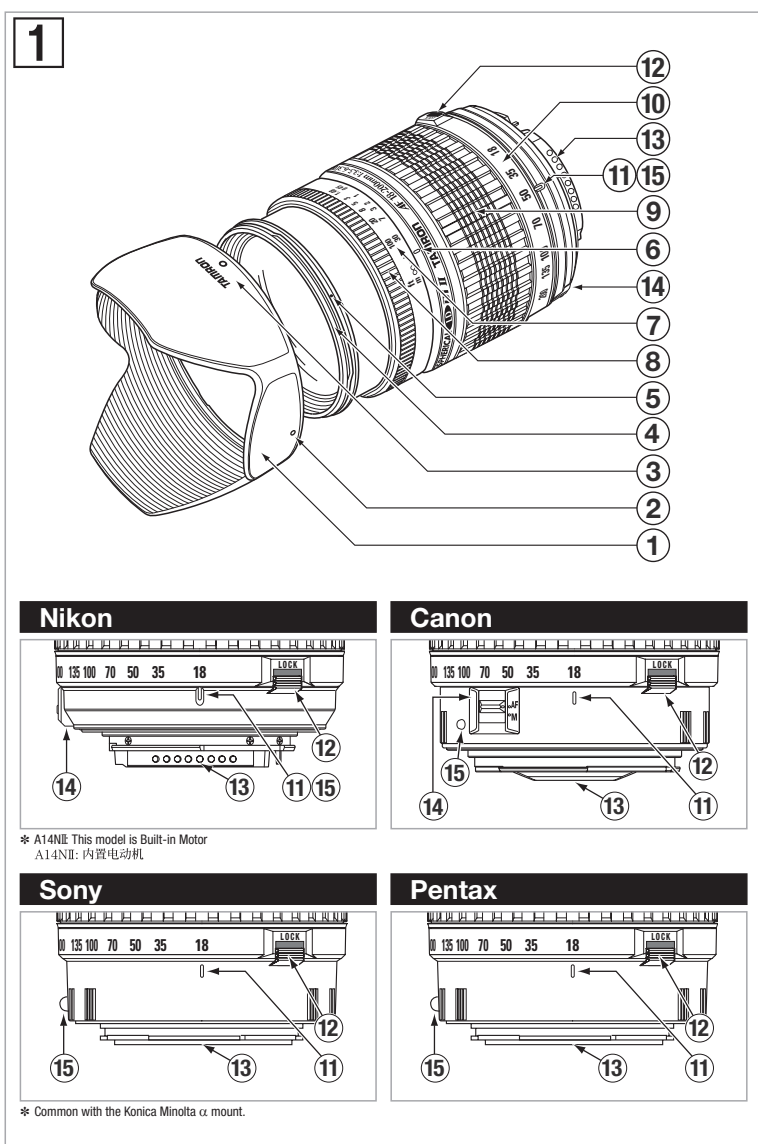


Fig. 3  
Ziehen Sie Zoom-Lock rückwärts, um den Zoom-Ring zu verriegeln.  
Poussez le bouton de blocage du zoom vers l'arrière pour bloquer le zoom.  
Tirez le bouton de blocage du zoom vers l'arrière pour bloquer le zoom.  
Trek de knop naar achteren om de zoomring te vergrendelen.  
Puxe o botão de travagem do zoom para travar o anel de zoom.  
Spestate all'indietro l'interruttore di blocco dello zoom per sbloccarlo.

Fig. 4  
Ziehen Sie Zoom-Lock vorwärts, um den Zoom-Ring freizugeben.  
Poussez le bouton de blocage du zoom pour libérer la bague de réglage du zoom.  
Empuisez le bouton de blocage du zoom pour libérer le zoom.  
Duw de knop naar voren om de zoomring te ontgrendelen.  
Empurre o botão de travagem do zoom para libertar o anel do zoom.  
Spustete in avanti l'interruttore di blocco dello zoom per sbloccarlo.

Fig. 5 & 6  
Canon AF - umschaltung ON [marche] (gauche), OFF (arrêt) (droite).  
Canon AF - selector ON (izquierda), OFF (derecha).  
Canon AF - schakelaar AAN (links) en UIT (rechts).  
Canon AF - botão ON (esquerda), OFF (direita).  
Interruttore/commutatore AF su obiettivi Canon EOS "ON" (sicistra), "OFF" (destra).

图 5 与 6  
Canon 自动聚焦 (AF) 开关, 左开 (ON), 右关 (OFF)

**CE** \* The CE Marking is a directive conformity mark of the European Community (EC).  
\* Das CE-Zeichen entspricht der EC Norm.  
\* La marquage CE est un marquage de conformité à la directive CEE (CE).  
\* La marca CE atesta la conformidad segun la directiva de la Comunidad Europea (CE).  
\* Il marchio CE attesta la conformità alla direttiva della Comunità Europea (CEE).  
\* CE 标志表示符合欧洲共同体 (EC) 指标

**CE** The EEC Conformity Report applies to the Council Directive 98/336/EEC, 92/31/EEC, 93/68/EEC and is used by Tamron Co., Ltd., manufacturer of this product.

# 中文

感谢您购买了我们的最新照相配件—Tamron (腾龙) 镜头。Di II 镜头的设计与数位单反照相机的照相画素大小 APS-C (约 15.5×23.2mm) 尺寸相匹配。是为数位单反相机提供的专用镜头。

在使用该新镜头之前, 请阅读本手册的内容, 熟悉该镜头的性能, 以便使您有可能创作出最高水平的影像来。小心呵护您的 Tamron 镜头, 她将使您能长期摄取到丰富多采、激动人心的相片来。

● 对可能引起不方便的注意事项作了说明。

● 除了基本操作之外, 对还需了解的有关事项作了说明。

## 专用术语 (如不指明可参见图 1)

- |                            |                                                |
|----------------------------|------------------------------------------------|
| ① 遮光罩                      | ② 遮光罩校准标记                                      |
| ③ 遮光罩已装指示灯                 | ④ 滤镜环                                          |
| ⑤ 遮光罩卡环                    | ⑥ 摄影距指数                                        |
| ⑦ 摄影 (照相) 距离刻度             | ⑧ 对焦环                                          |
| ⑨ 变焦环                      | ⑩ 焦距刻度                                         |
| ⑪ 变焦记号                     | ⑫ 变焦环锁定开关 (图 3 与 4)                            |
| ⑬ 镜头座 / 镜头座接口 (Nikon (尼康)) | ⑭ AF (自动) MF (手动) 变换开关 (Canon, Nikon 见图 5 与 6) |
| ⑮ 镜头附加标记                   |                                                |

## 镜头特性

	A14
焦距	18-200mm
最大光圈	F/3.5-6.3
视角 (对角视角)	75° 33' - 7° 59'
镜头结构	13/15
最小聚焦距	0.45m (伸缩镜头的整个拍摄范围)
滤色镜规格 φ	62mm
长度	83.7mm
直径 φ	73.8mm
重量	405g
遮光罩	AD06

● 镜头特性中所列之长度与重量均指 Nikon 卡口的镜头。

● 手册中所列之特性与外观如有改进, 恕不另行告之。

## 安装和拆卸镜头 (参见图 1, 10)

### 如何装置镜头

取下镜头后盖。将镜筒上的记号 (⑤) 对准相机镜头座上的对应记号, 然后将镜头插入镜头座中。顺时针转动镜头直至上扣而锁定。如使用尼康和宾得相机, 则在安装镜头时, 将相机上的镜头安装记号对准镜头上的镜头附加标记 (⑤)。

对于尼康类的相机, 应对准相机上的一小圆点, 并反时针转动镜头使其上扣锁定。

### 如何拆卸镜头

向下按住相机上的镜头释放按钮, 逆时针旋转镜头 (如是尼康相机则顺时针旋转), 然后将镜头从镜头座中拔出。

● Di II 镜头的像圈是为了配合使用相当于 APS-C (约 15.5×23.2mm) 尺寸的图像传感器的单眼数码相机所设计的。请勿将 Di II 镜头与使用大于 APS-C 尺寸的图像传感器的相机一同使用。将 Di II 镜头与此类相机并用可能引起影像上的渐晕现象。

● 有一些佳能单眼数码相机的镜头支座上具有为安装 EF 镜头 (红色) ④ 与 EF-S 镜头 (白色) ⑥ 而设的标记。安装腾龙 Di II 镜头时, 请将镜头上的镜头安装记号 (⑤) 对准于为 EF 镜头 (红色) ④ 而设的标记。请勿硬将镜头上的安装记号 (⑤) 对准于为 EF-S 镜头 (白色) ⑥ 而设的标记。此等错误的安装方式可能导致镜头以及 / 或相机的损伤。

● 详情请参阅您相机的说明书。

## 聚焦 (自动对焦) (参见图 1, 2, 5)

对索尼和宾得, 将相机的聚焦模式开关置于 AF 模式。如果是尼康、佳能相机, 则将镜头上的 AF/MF 变换开关 (⑭) 置于 AF 模式。(参见图 6) 使用带有对焦模式功能选择钮的尼康相机时, 请将功能选择钮拨至 S 或 C 的位置后, 再将镜头上的 AF/MF 开关 (⑭) 拨至 AF 模式。一边通过取景器取景, 一边半按快门按钮。镜头便会自动工作, 开始对焦。取景器内告知已准确聚焦的对焦记号灯发亮。此时即可按动快门进行摄影。

● 当设定为 AF 模式时, 如对焦环 (⑧) 转动受阻, 将会造成镜头机械部件严重损坏。

● 标记摄影 (照相) 距离刻度 (⑦) 是出于指导目的。实际焦点可能同焦距标志所标示的距离稍有不同。

● 详情请参阅您相机的说明书。

## 聚焦 (手动对焦) (参见图 1, 2, 6)

对 Sony 或 Pentax, 将聚焦模式开关置于手动对焦模式 (MF)。如果是 Nikon, Canon 相机, 则将镜头上的 AF/MF 变换开关 (⑭) 置于 MF 位置。(参见图 6) 使用带有对焦模式功能选择钮的尼康相机时, 请将功能选择钮拨至 M 的位置后, 再将镜头上的 AF/MF 开关 (⑭) 拨至 MF 模式。通过相机的取景器, 以手动旋转聚焦环进行取景, 并当镜头正确地聚焦时, 景物的主体将会在取景器的屏幕上精细而鲜明地显现出来。

● 即使在 MF 模式, 半按下快门按钮, 同时转动对焦环 (⑧), 图像对焦后, 对焦辅助功能灯也会发亮。

● 对焦时应保证无限远景物能在取景器中清晰呈现, 这是因为 A14 在无限远位置清晰, 便能确保在大范围推拉拍摄的情况下仍能正确对焦。

● 详情请参阅您相机的说明书。

## 变焦 (参见图 2)

● 通过相机的取景器取景, 同时旋转镜头的变焦环 (⑨), 选择好焦距以获取您需要的图像。

## 变焦锁定开关 (参见图 3 与 4)

A14 型装有变焦锁定开关机构, 用以防止相机挂在肩上时由于镜筒的自重而自行伸向长焦距的弊端。该机构可使镜筒从转动, 伸长到止位在最短的焦距处。

### 变焦锁定开关机构如何动作

- 1) 锁定: 将镜头上的变焦环 (⑨) 设定在最短位置。沿照相机的方向移动变焦锁定开关 (⑫), 锁定变焦环。如果是 A14 型号, 当 “Lock” 以下的部分显示为红色时, 镜筒即被锁定在该位置, 不会因自身重量而转动或伸展。
- 2) 释放: 将变焦锁定开关 (⑫) 向上推。变焦环 (⑨) 现已被释放, 可转动自如。

● 除镜头置于最短位置外, 不能乱动变焦锁定开关 (⑫), 请勿强行推动锁定开关或在镜筒锁定时转动镜筒, 否则会损坏镜头。

● 变焦锁定机构可防止镜筒的无意伸展。

● 相机围在肩部佩带期间, 若未能锁定, 则处在仰摄或俯摄位而曝光时间又较长的情况下, 变焦镜头的焦距就可能会发生变化。

● 当开关被锁定时, 镜头便能稳定在最短处进行拍摄。

## 镜头光圈与 AE (自动曝光) 模式

敬请参照您相机使用说明。

## 遮光罩 (参见图 1, 7, 8, 与 9)

提供卡环型遮光罩并作为标准配备。我们建议您在摄影时尽可能多用该遮光罩附件, 她可藉以防止余光对画面的损害。但当您的相机装备有内置式闪光灯时, 尚请留意下述注意事项。

### 装置遮光罩 (参见图 7 与 8)

将遮光罩的记号 (②) 对准镜头上的对应记号 (⑤), 然后将它们合上。转动遮光罩并将其在镜头上按平 (图 7 中 ① 号), 然后顺时针转动镜头 (图 7 中 ② 号), 直至将 “TAMRON O” 标记转至顶端 (图 8 中 ③ 号), 并发出卡嗒一声, 遮光罩即被固定。装好遮光罩, 握住聚焦与变焦环, 不使其无意间转动。

● 在采用广角摄影 (即 35mm 或更宽) 时, 应特别要校准好遮光罩标记, 如遮光罩装置不当, 在广角变焦下拍摄的相片中可能会有较显著的阴影区。

### 收藏遮光罩 (参见图 9)

- 1) 把遮光罩颠倒过来。将镜头对准口子, 然后将镜头上的遮光罩安装记号对准遮光罩 (③) 上的 (TAMRON O) 校准标记。
- 2) 顺时针转动遮光罩, 直至校准标记 (●) 出现在顶端, 从而将其固定。(图 9 中 ②)

## 拍摄注意事项

● Di II 镜头的光学设计考虑了数码单反相机的各种特性。但是, 由于数字单反相机的配置不同, 即使 AF 焦点精度符合规格, 在自动对焦处于某些情况下焦点可能稍前或稍后于最佳点。

● 在最短摄影距离附近拍照时, 为了得到清晰鲜艳的画质, 建议将背景拉深后再进行拍摄。

● Di II 镜头的像圈是为了配合使用相当于 APS-C (约 15.5×23.2mm) 尺寸的图像传感器的单眼数码相机所设计的。请勿将 Di II 镜头与使用大于 APS-C 尺寸的图像传感器的相机一同使用。将 Di II 镜头与此类相机并用可能引起影像上的渐晕现象。

● 这里所述的 Tamron 镜头 (A14) 使用内置聚焦 (IF) 系统。

● 由于光学设计的特性, 与无穷远处不同, 在该距离内的视角较通常使用的聚焦系统镜头更宽。

● 当相机使用内藏闪光灯特别在广角范围内拍摄时, 可能会出现种种有害的摄影异常, 例如边角发暗或影像的底部有渐晕等现象, 这是由于内藏闪光灯的有效作用距离有限, 和 / 或闪光到达镜筒的不同部位而引起影像上的阴影所致, 为此郑重推荐使用由照相生产厂家提供的分立式闪光装置, 必能获得较为理想的闪光摄影效果。

\* 详情请阅读您相机说明书中所述的内藏闪光有关章节。

● 当镜头用于长焦的成像范围时, 请小心相机的振动。避免相机振动的有效方法是使用较为高的 ISO 数据设定。使用三脚架或单脚架亦可奏效。

● 不可阻碍镜头自动聚焦的运作, 稍有扰动可能会造成镜头机构的严重伤害。

● 某些型号的相机指明有镜头最大和最小的光圈近似值, 这取决于相机的设计, 但不指明误差。

## 长时期满意使用的保证

● 避免接触镜头的玻璃表面, 当镜头不用时, 应用照相镜头布或洗耳球除去镜头表面的尘埃, 盖好镜头, 妥善地加以保护。

● 使用镜头纸或蘸一滴清洁液的绒布以旋动方式从中心到边缘来擦除指印或玻璃透镜面上的污垢。

● 仅可用绒布来清洁镜筒。

● 发霉是镜头的大敌, 在邻水或在任何潮湿场所摄影之后必须立即清洁镜头, 并在清洁、凉爽和干燥之处存放, 当镜头贮存在镜头盒中时, 应使用如硅胶之类的商用高效干燥剂, 并需适时更换。如您发现镜头有发霉现象, 尚可向修理商行或邻近的照相器材店咨询。

● 镜头与相机的接口连接处不宜触碰, 因灰尘、污垢和 (或) 变质均会造成镜头和相机的接口故障。

● 当在温差骤变的环境中使用您的摄影器材 (相机与镜头) 时, 应在一段时间内把它暂存在盒内或塑料袋之中, 以便使摄影器材的温度能历经一个渐变的过程, 这样可减少因温差而造成器材的故障。