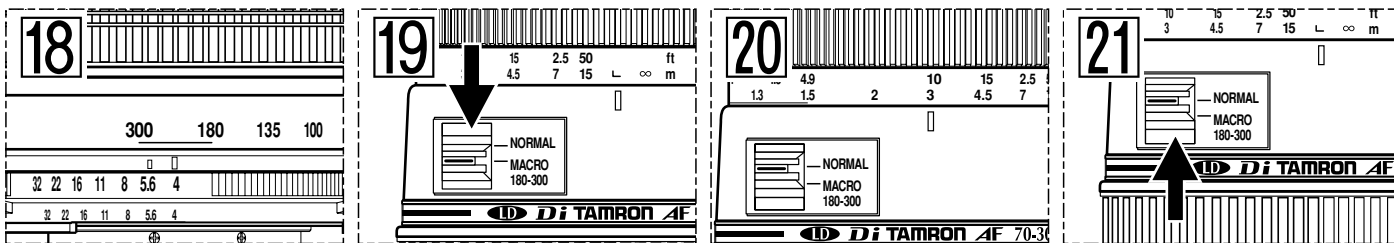
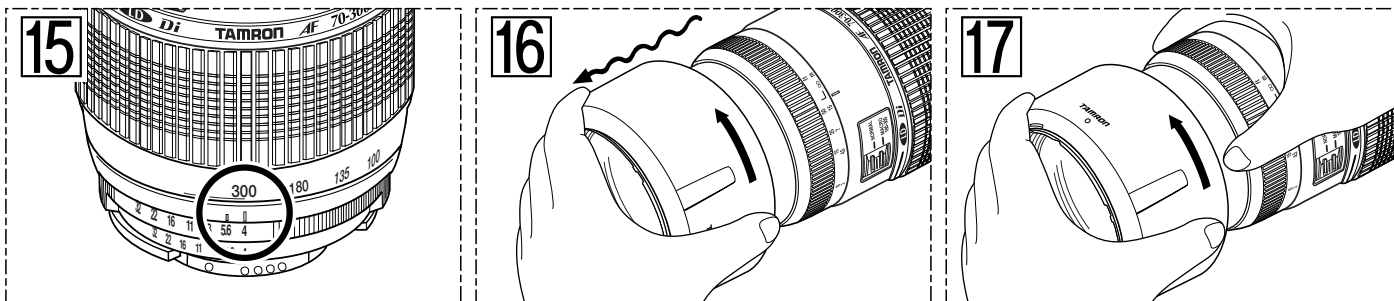
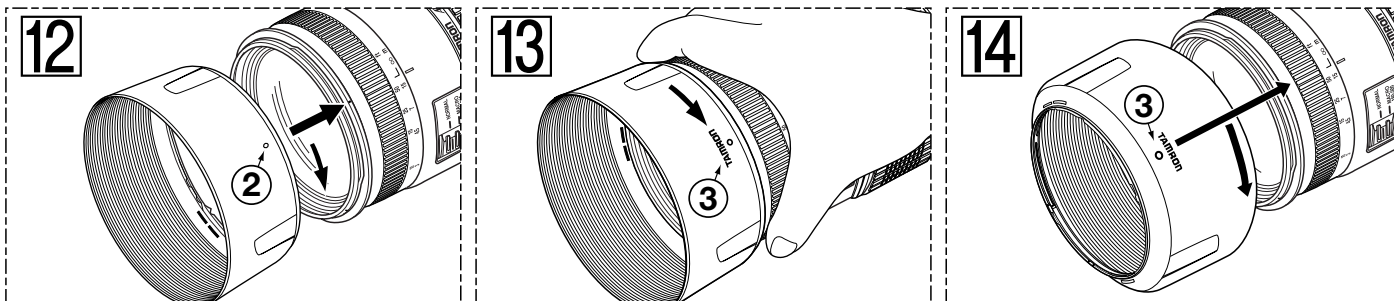
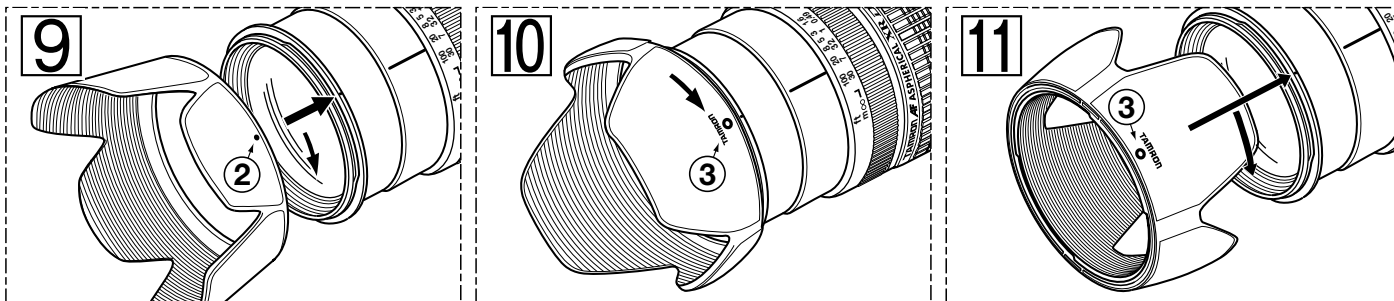
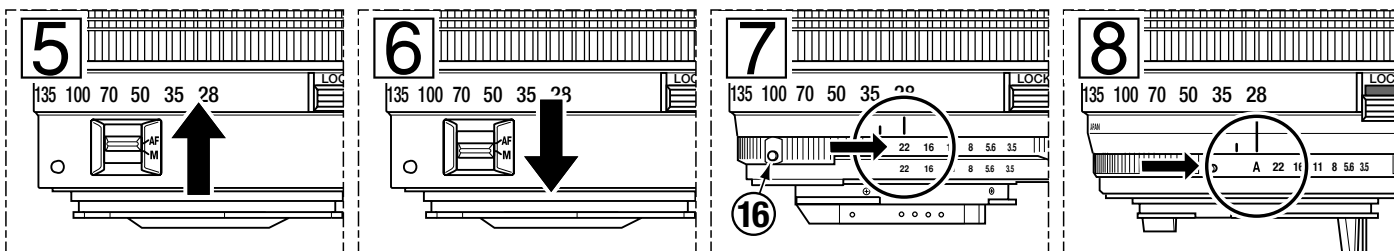
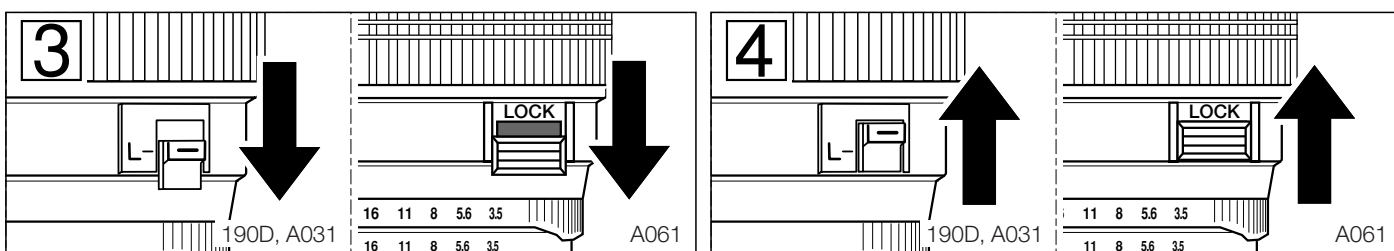
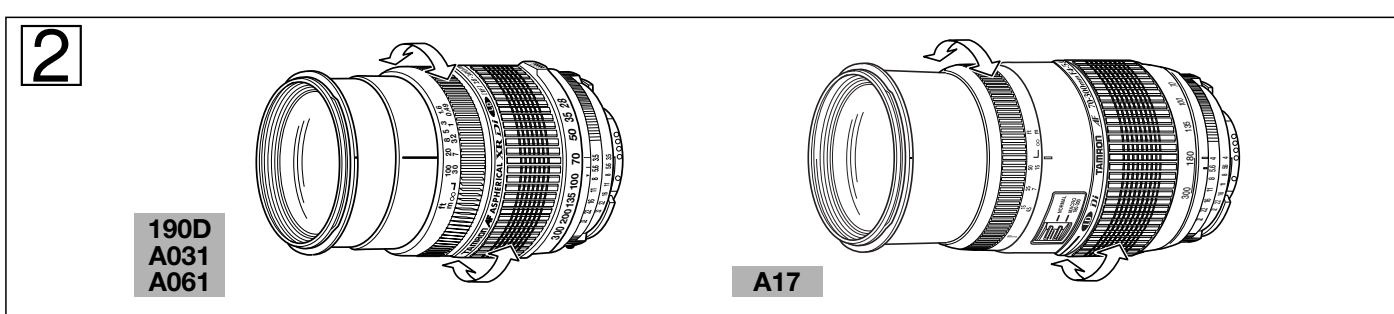
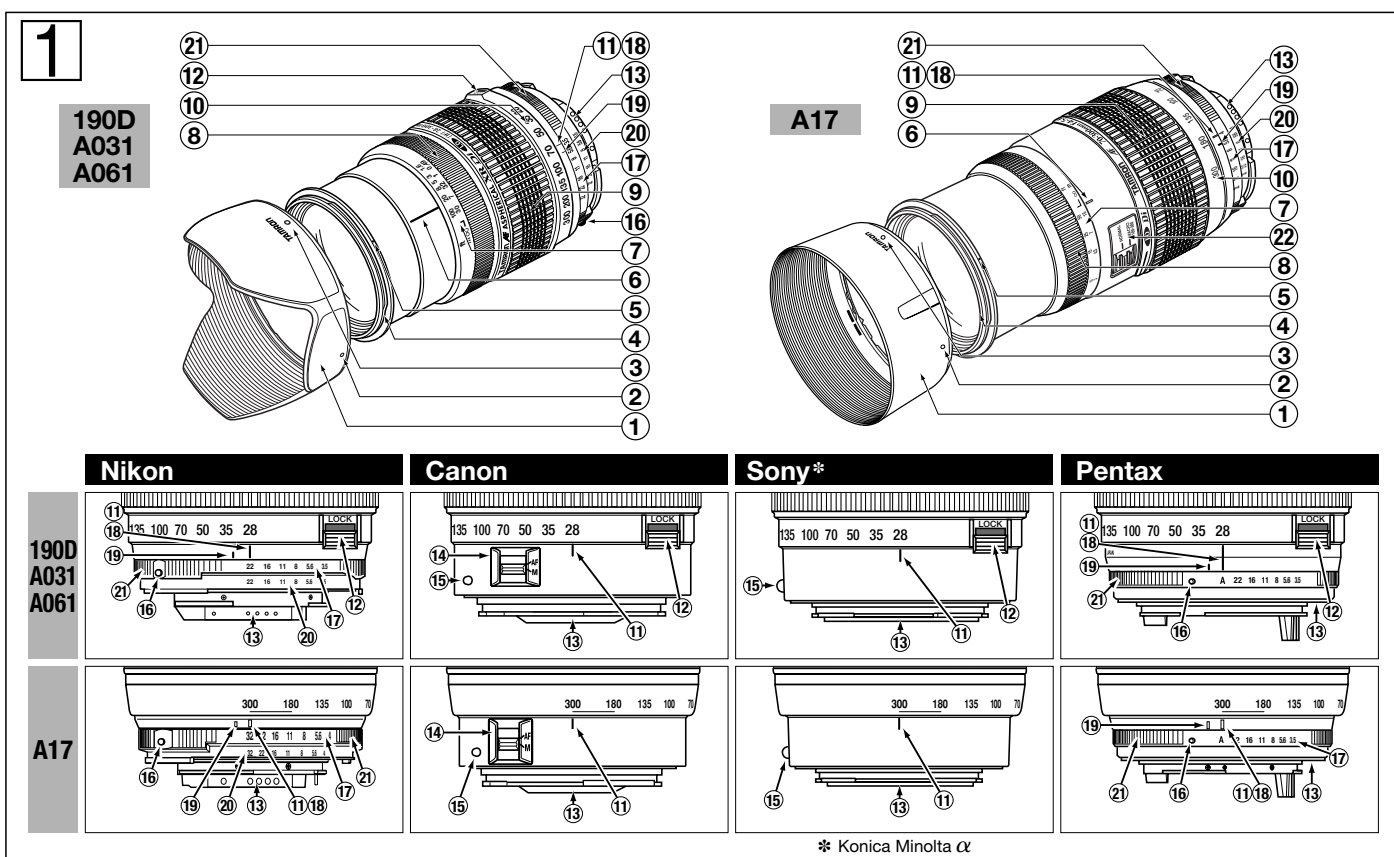


TAMRON

- SP AF24-135mm F/3.5-5.6 AD Aspherical [IF] Macro (Model 190D)
- AF28-200mm F/3.8-5.6 XR Di Aspherical [IF] Macro (Model A031)
- AF28-300mm F/3.5-6.3 XR Di LD Aspherical [IF] Macro (Model A061)
- AF70-300mm F/4-5.6 Di LD Macro 1:2 (Model A17)



CE

* The CE Marking is a directive conformity mark of the European Community (EC).
 * Das CE-Zeichen entspricht der EC Norm.
 * La marque CE est un marquage de conformité à la directive CEE (CE).
 * La marca CE es marca de conformidad según directiva de la Comunidad Europea (CE).
 * Il marchio CE attesta la conformità alla direttiva della Comunità Europea (CEE).
 * CE 标志表示符合欧洲共同体 (EC) 指标

The EEC Conformity Report applies to the Council Directive 98/336/EEC, 92/31/EEC, 93/68/EEC and is used by Tamron Co., Ltd., manufacturer of this product.

中文

感谢您购买了我们的最新照相配件——Tamron（腾龙）镜头。在使用该新镜头之前，请阅读本手册的内容，熟悉该镜头的性能，以便使您有可能创作出最高水平的影像来。小心呵护您的Tamron镜头，她将使您能长期摄取到丰富多采、激动人心的相片来。

<div><ul style="list-style-type: none">对可能引起不方便的注意事项作了说明。</div>

- 除了基本操作之外，对还需了解的有关事项作了说明。

专用术语（如不指明可参见图 1）
<div><ul style="list-style-type: none">遮光罩遮光罩校准标记遮光罩已装指示灯滤镜环遮光罩卡环摄影距指数摄影（照相）距离刻度对焦环变焦环焦距刻度变焦记号变焦环锁定开关（190D，A031，A061：图 3 与 4）镜头座／镜头座接口（Nikon（尼康）AF（自动）MF（手动）变换开关（Canon，见图 5 与 6）镜头附加标记AE（最小光圈锁）光圈刻度变焦示表长焦距F数标志号（Nikon，Pentax）取景器显示F数标度（Nikon）光圈环近距离摄影转换开关</div>

镜头特性				
	190D	A031	A061	A17
焦距	24-135mm	28-200mm	28-300mm	70-300mm
最大光圈	F/3.5-5.6	F/3.8-5.6	F/3.5-6.3	F/4-5.6
视角（对角视角）	84°4′-18°12′	75°23′- 12°21′	75°23′- 8°15′	34°21′- 8°15′
镜头结构	10/14	14/15	13/15	9/13
最小聚焦距	0.4m（伸缩镜头的整个拍摄范围）	0.49m（伸缩镜头的整个拍摄范围）	0.49m（伸缩镜头的整个拍摄范围）	1.5m（0.95m（近距离））
最大放大比率	1:3.3（135mm）	1:4（200mm）	1:2.9（300mm）	1:3.9（1:2（近距离））
滤色镜规格 ø	72mm	62mm	62mm	62mm
长度	80.6mm	75.2mm	83.7mm	116.5mm
直径 ø	78.5mm	71mm	73mm	76.6mm
重量	530g	354g	420g	435g
遮光罩	D6FH	AD06	AD06	DA17

- 镜头特性中所列之长度，直径与重量均指Nikon卡口的镜头。
- 手册中所列之特性与外观如有改进，恕不另行告之。

安装和拆卸镜头（190D，A031，A061，A17）
<div><ul style="list-style-type: none">如何装置镜头</div> <p>取下镜头后盖。将镜筒上的记号 15 对准相机镜头座上的对应记号，然后将镜头插入镜头座中。顺时针转动镜头直至上扣而锁定。如使用尼康和宾得相机，则在安装镜头时，将相机上的镜头安装记号对准镜头上的变焦记号 11。对于尼康类的相机，应对准相机上的一小圆点，并反时针转动镜头使其上扣锁定。</p> <div><ul style="list-style-type: none">如何拆卸镜头</div> <p>向下按住相机上的镜头释放按钮，逆时针旋转镜头（如是尼康相机则顺时针旋转），然后将镜头从镜头座中拔出。</p>

- 详情请参阅您相机的说明书。

聚焦（自动对焦）(参见图 1 与 2）（190D，A031，A061，A17）
<p>将相机置于AF模式。轻轻按动快门，在通过取景滤取景期间，镜头便会自动对焦，一旦镜头对景物主体准确地聚焦时，对焦记号灯发亮，此时既可按动快门摄影。</p>

- 当设定为AF模式时，如对焦环 8 转动受阻，将会造成镜头机械部件严重损坏。

- 详情请参阅您相机的说明书。

聚焦（手动对焦）(参见图 1， 2 与 6）（190D，A031，A061，A17）
<p>对Nikon、Sony或Pentax，将聚焦模式开关置于手动对焦模式（AF）。如果是Canon相机，则将镜头上的AF/MF变换开关 14 置于MF位置。（参见图 6）通过相机的取景器，以手动旋转聚焦环进行取景，当镜头正确地聚焦时，景物的主体将会在取景器的屏幕上精细而鲜明地显现出来。</p>

- 即使在MF模式，半按下快门按钮，同时转动对焦环 8，图像对焦后，对焦辅助功能灯也会发亮。
- 对焦时应保证无限远景物能在取景器中清晰呈现，这是因为190D，A031，A061，A17在无限远位置清晰，便能确保在大范围推拉拍摄的情况下仍能正确对焦。
- 详情请阅读您相机的说明书。

变焦（参见图 1 与 2）（190D，A031，A061，A17）

通过相机的取景器取景，同时旋转镜头的变焦环 9，选择好焦距以获取您需要的图像。

变焦锁定开关（参见图 3 与 4）（190D，A031，A061）
<p>190D，A031，A061，装有新近开发的变焦锁定开关机构，用以防止相机挂在肩 upper 上时由于镜筒的自重而自行伸向长焦钜的弊端。该机构可使镜筒从转动，伸长到止位在28mm（190D机型为24mm）的焦距处。</p> <div><ul style="list-style-type: none">变焦锁定开关机构如何动作</div> <div><ol style="list-style-type: none">锁定：将镜头置于28mm（190D机型为24mm）位置，朝相机的方向扳移开关 12，直至标记线相互对准，镜筒即可锁定在该位置上而不使其因自重而转动或移位。释放：反方向扳移开关，使镜筒得以自如转动和伸展以便变焦。</div>

- 除镜头置于28mm（190D机型为24mm）位置外，不能乱动变焦锁定开关 12，在锁定期间，不可试图操作锁定开关旋转镜筒。
- 当开关被锁定时，镜头便能稳定在28mm（190D机型为24mm）处进行拍摄。
- 变焦锁定机构可防止镜筒的无意伸展。相机围在肩部佩带期间，若未能锁定，则处在仰摄或俯摄位而曝光时间又较长的情况下，变焦镜头的焦距就可能发生变化。

镜头光圈与AE（自动曝光）模式（参见图 1， 7 与 8）（190D，A031，A061，A17）

■Canon与Sony相机镜头的f数调整
按所选定之摄影模式，由相机的光圈定位机构来调节镜头的f数。

- 详情请阅读您的相机说明书。

■Nikon与Pentax相机镜头的f数调整
按编程AE（自动曝光）或快门速率优先AE模式，对Nikon相机应将镜头光圈置 21 于最小位置，而对Pentax相机则应置于“A”位，光圈将会自动地锁定，当在光圈优先AE或手动曝光模式进行拍摄时，从AE锁定位置压下光圈锁定钮，旋动光圈，即可释放。

- 镜头光圈由变焦运行而发生变化，在此期间相机会读出镜头的不同开度，而自动地调节到合适的曝光量。
- 详情请阅读您相机说明书。
- 如您的相机是NikonF401或F50型，便可使其离开光圈的最小开度，而置光圈于任意所要求之f数上。

遮光罩（参见图 1， 9 与 11）（190D，A031，A061）

提供卡环型遮光罩并作为标准配备。我们建议您在摄影时尽可能多用该遮光罩附件，她可籍以防止余光对画面的损害。但当您的相机装备有内置式闪光灯时，尚请注意下述注意事项。

■装置遮光罩（参见图 9 与 10）

将遮光罩上的遮光罩安装对准记号 2 对准对应的记号 5 或对准镜头距离刻度线顶端。将遮光罩轻轻地按到遮光罩安装卡口环（图 9），然后顺时针转动镜头将其固定（图 9）。随着“TAMRON○”标记转至顶端（图 10），遮光罩即被固定。安装遮光罩时，请握住聚焦与变焦环，从而防止其意外转动。

- 在采用广角摄影（即35mm或更宽）时，应特别要校准好遮光罩标记，如遮光罩装置不当，在广角变焦下拍摄的相片中可能会有较显著的阴影区。

■收藏遮光罩（参见图 11）

- 把遮光罩颠倒过来。将镜头对准口子，然后将镜头上的遮光罩安装记号对准遮光罩 3 上的（TAMRON○）校准标记。
 - 顺时针转动遮光罩，直至校准标记（•）出现在顶端，从而将其固定。（图 11）

关于A17镜头罩（参见图 1， 12 至 17）（A17）

- 当安装与取下A17镜头罩时，请确实地将您的照相机或镜头设于MF模式。镜头罩卡环 5 将随着对焦环 8 同时转。当照相机或镜头设于AF模式时，试图安装镜头罩将使对焦环 8 转动而损害照相机或镜头。

■安装镜头罩（参见图 12 与 13）

- 对于Nikon、Sony或Pentax照相机，请将照相机设于MF模式。对于Canon照相机，请将镜头上AF-MF开关 14 调至MF位置。

- 将遮光罩上的遮光罩安装对准记号 2 对准对应的记号 5 或对准镜头距离刻度线顶端。将遮光罩轻轻地按到遮光罩安装卡口环（图 12），然后顺时针转动镜头将其固定（图 12）。随着“TAMRON○”标记转至顶端（图 13），遮光罩即被固定。安装遮光罩时，请握住聚焦与变焦环，从而防止其意外转动。

■取下镜头罩

- 对于Nikon、Sony或Pentax照相机，请将照相机设于MF模式。对于Canon照相机，请将镜头上AF-MF开关 14 调至MF位置。
 - 固定对焦环 8 保持不动，同时逆时钟方向转镜头罩直到镜头罩 1 被卸下。

■储存镜头罩（参见图 14）

为了方便地储存，镜头罩可以反过来装。

- 对于Nikon、Sony或Pantax照相机，请将照相机设于MF模式。对于Canon照相机，请将AF-MF开关 14 调至MF位置。
 - 把遮光罩颠倒过来。将镜头对准口子，然后将镜头上的遮光罩安装记号 5 对准遮光罩 3 上的（TAMRON○）校准标记。
 - 顺时针转动遮光罩，直至校准标记（•）出现在顶端，从而将其固定。（图 14）

■取下为了方便储存而反过来装的镜头罩（参见图 15 至 17）

- 对于Nikon、Sony或Pantax照相机，请将照相机设于MF模式。对于Canon照相机，请将AF-MF开关 14 调至MF位置。
 - 将变焦环 9 上的变焦记号 11 设于300mm。
 - 手握伸长的对焦环 8 部分以保持不动，同时逆时钟方向转镜头罩直到镜头罩 1 被卸下。

近距离摄影转换机构（参见图 1， 18 与 21）（A17）

使用A17机型时，操作近距离摄影转换开关 22 可进行近距离摄影。

■转换成近距离摄影

首先旋转变焦环，设定在180至300mm之间。然后将近距离摄影转换开关 22 从Normal转换成Macro。这样就转换成近距离摄影模式。

- 变焦环 9 未设在180mm至300mm之间时，不能操作近距离摄影转换开关 22。请务必将变焦环设定在180mm至300mm之间后再进行操作。
- 近距离摄影模式时，变焦环只能在180mm至300mm的范围内旋转。近距离摄影模式时的画面角度调节可在180mm至300mm的范围内进行。
- 近距离摄影模式时，对焦环可在无限运至最近摄距离的0.95m之间连续旋转。在300mm处，摄影距离为0.95m时，摄影放大率为最大。此时的摄影放大率为1/2倍。
- 近距离摄影模式时的最大摄影放大率为1:2（f=300mm,0.95m）。

■解除近距离摄影

首先检查对焦环 8 是否设定在大于1.5m之处（1.5m-∞）。然后将近距离摄影转换开关 22 从Macro转换成Normal。这样就解除了近距离摄影模式。

- 对焦环 8 未设在1.5m至∞之间时，不能操作近距离摄影转换开关 22。请务必将对焦环设定在1.5m至∞之间后再进行操作。
- 近距离摄影转换开关设定在Normal时（近距离摄影被解除时），对焦环可在∞（无限运）至1.5m之间旋转。但不能旋转至小于1.5m。

拍摄注意事项

- 镜头的光学设计考虑了数码单反相机的各种特性。但是，由于数字单反相机的配置不同，即使AF焦点精度符合规格，在自动对焦处于某些情况下焦点可能稍前或稍后于最佳点。
- 这里所述的Tamron镜头使用内置聚焦（IF）系统。
- 由于光学设计的特性，与无穷远处不同，在该距离内的视角较通常使用的聚焦系统镜头更宽。
- 当相机使用内藏闪光灯特别在广角范围内拍摄时，可能会出现种种有害的摄影异常，例如边角发暗或影像的底部有渐晕等现象，这是由于内藏闪光灯的有效作用距离所限，和／或闪光到达镜筒的不同部位而引起图像上的阴影所致，为此郑重推荐使用由照相生产厂商提供的分立式闪光装置，必能获得较为理想的闪光摄影效果。
 - 详情请阅读您相机说明书中所述的内藏闪光有关章节。
- 当配合190D型相机使用像是PL滤镜等特殊滤镜时，请使用薄的滤镜。一般滤镜较厚的外圈可能引起渐晕现象。
- 不可阻碍镜头自动聚焦的运作，稍有扰动可能会造成镜头机构的严重伤害。
- 某些型号的相机指明有镜头最大和最小的光圈近似值，这取决于相机的设计，但不指明误差。
- 请注意任何型号的产品均不会在其手册中列出红外指标，因此更不会特别指明镜头适用于黑白胶片还是红外胶片。

长时期满意使用的保证

- 避免接触镜头的玻质表面，当镜头不用时，应用照相镜头布或洗耳球除去镜头表面的尘埃，盖好镜头，妥善地加以保护。
- 使用镜头纸或蘸一滴清洁液的绒布以旋动方式从中心到边缘来擦除指印或玻质透镜面上的污垢。
- 仅可用硅布来清洁镜筒。
- 发霉是镜头的大敌，在邻水或在任何潮湿场所摄影之后必须立即清洁镜头，并在清洁、凉爽和干燥之处存放，当镜头贮存在镜头盒中时，应使用如硅胶之类的商用高效干燥剂，并需适时更换。如您发现镜头有发霉现象，尚可向修理商行或邻近的照相器材店咨询。
- 镜头与相机的接口连接处不宜触碰，因灰尘、污垢和（或）变脏均会造成镜头和相机的接口故障。
- 当在温差骤变的环境中使用您的摄影器材（相机与镜头）时，应在一段时间内把它暂存在盒内或塑料袋之中，以便使摄影器材的温度能历经一个渐变的过程，这样可以减少因温差而造成器材的故障。



- SP AF24-135mm F/3.5-5.6 AD Aspherical [IF] Macro (Model 190D)
- AF28-200mm F/3.8-5.6 XR Di Aspherical [IF] Macro (Model A031)
- AF28-300mm F/3.5-6.3 XR Di LD Aspherical [IF] Macro (Model A061)
- AF70-300mm F/4-5.6 Di LD Macro 1:2 (Model A17)

SP AF24-135mm F/3.5-5.6 AD Aspherical [IF] Macro (Model 190D)									
Focal Length	Focus Distance	F/3.5	F/4.0	F/5.6	F/8.0	F/11	F/16	F/22	F/32
24 mm	0.4 m	0.38-0.42	0.38-0.42	0.37-0.43	0.36-0.45	0.35-0.47	0.34-0.51	0.32-0.58	
	0.7 m	0.64-0.78	0.63-0.79	0.61-0.84	0.58-0.92	0.54-1.04	0.49-1.37	0.45-2.28	
	1 m	0.87-1.19	0.85-1.22	0.81-1.34	0.75-1.58	0.68-2.05	0.60-4.26	0.53-∞	
	3 m	1.98-6.49	1.89-7.82	1.65-23.00	1.38-∞	1.17-∞	0.93-∞	0.75-∞	
	5 m	2.65-61.70	2.49-∞	2.08-∞	1.68-∞	1.36-∞	1.04-∞	0.82-∞	
	10 m	3.56-∞	3.27-∞	2.59-∞	1.99-∞	1.55-∞	1.14-∞	0.88-∞	
	∞	5.3-∞	4.73-∞	3.41-∞	2.42-∞	1.79-∞	1.26-∞	0.95-∞	
28 mm	0.4 m	0.39-0.42	0.39-0.42	0.38-0.42	0.37-0.44	0.36-0.45	0.35-0.48	0.33-0.53	
	0.7 m	0.65-0.76	0.64-0.77	0.62-0.80	0.60-0.86	0.57-0.94	0.52-1.13	0.48-1.51	
	1 m	0.89-1.15	0.88-1.17	0.84-1.25	0.79-1.41	0.73-1.67	0.65-2.48	0.58-6.34	
	3 m	2.09-5.45	2.04-5.85	1.81-9.56	1.56-30.4	1.33-∞	1.07-∞	0.88-∞	
	5 m	2.86-21.6	2.77-29.8	2.36-∞	1.93-∞	1.59-∞	1.23-∞	0.98-∞	
	10 m	3.97-∞	3.79-∞	3.05-∞	2.37-∞	1.86-∞	1.38-∞	1.06-∞	
	∞	6.39-∞	5.92-∞	4.27-∞	3.03-∞	2.23-∞	1.57-∞	1.17-∞	
35 mm	0.4 m	0.39-0.41	0.39-0.41	0.38-0.42	0.37-0.43	0.36-0.45	0.35-0.47	0.34-0.51	
	0.7 m	0.66-0.74	0.65-0.76	0.63-0.79	0.61-0.84	0.57-0.92	0.54-1.05	0.49-1.40	
	1 m	0.92-1.10	0.89-1.15	0.85-1.23	0.81-1.34	0.74-1.60	0.68-2.10	0.60-4.61	
	3 m	2.30-4.35	2.11-5.33	1.87-8.06	1.65-23.1	1.38-∞	1.15-∞	0.92-∞	
	5 m	3.29-10.7	2.90-19.7	2.47-∞	2.08-∞	1.66-∞	1.34-∞	1.03-∞	
	10 m	4.86-∞	4.04-∞	3.23-∞	2.59-∞	1.96-∞	1.53-∞	1.13-∞	
	∞	9.12-∞	6.58-∞	4.65-∞	3.42-∞	2.39-∞	1.76-∞	1.24-∞	
50 mm	0.4 m	0.39-0.41	0.39-0.41	0.39-0.41	0.39-0.41	0.39-0.42	0.38-0.42	0.37-0.43	0.36-0.45
	0.7 m	0.67-0.72	0.67-0.73	0.66-0.74	0.65-0.76	0.63-0.79	0.60-0.79	0.57-0.84	0.54-0.92
	1 m	0.95-1.06	0.94-1.07	0.92-1.10	0.89-1.14	0.85-1.22	0.81-1.34	0.74-1.60	0.67-1.80
	3 m	2.56-3.64	2.48-3.81	2.31-4.32	2.13-5.19	1.88-7.84	1.66-20.8	1.39-∞	1.08-∞
	5 m	3.86-7.13	3.68-7.86	3.31-10.4	2.94-17.8	2.49-∞	2.10-∞	1.68-∞	1.39-∞
	10 m	6.25-25.4	5.78-38.3	4.91-∞	4.13-∞	3.27-∞	2.63-∞	1.99-∞	1.68-∞
	∞	15.9-∞	13.1-∞	9.31-∞	6.83-∞	4.74-∞	3.48-∞	2.43-∞	1.83-∞
70 mm	0.4 m	0.40-0.40	0.40-0.40	0.39-0.41	0.39-0.41	0.39-0.41	0.39-0.41	0.39-0.42	0.38-0.43
	0.7 m	0.69-0.71	0.69-0.72	0.68-0.72	0.67-0.73	0.66-0.75	0.65-0.77	0.62-0.80	0.62-0.80
	1 m	0.97-1.03	0.97-1.03	0.96-1.05	0.94-1.07	0.91-1.11	0.89-1.15	0.84-1.24	0.84-1.24
	3 m	2.73-3.33	2.71-3.37	2.60-3.56	2.47-3.83	2.29-4.38	2.11-5.31	1.86-8.25	1.68-8.25
	5 m	4.29-6.00	4.22-6.14	3.96-6.81	3.67-7.89	3.28-10.7	2.91-19.1	2.45-∞	2.45-∞
	10 m	7.49-15.1	7.27-16.0	6.52-21.7	5.77-38.8	4.85-∞	4.07-∞	3.22-∞	3.22-∞
	∞	27.9-∞	25.1-∞	17.8-∞	13.1-∞	9.12-∞	6.69-∞	4.65-∞	4.65-∞
100 mm	0.4 m	0.40-0.40	0.40-0.40	0.40-0.40	0.40-0.40	0.40-0.41	0.39-0.41	0.39-0.41	0.39-0.41
	0.7 m	0.69-0.71	0.69-0.71	0.69-0.71	0.69-0.71	0.68-0.72	0.68-0.72	0.67-0.73	0.66-0.75
	1 m	0.98-1.02	0.98-1.02	0.98-1.03	0.97-1.04	0.97-1.04	0.95-1.05	0.94-1.07	0.91-1.11
	3 m	2.85-3.17	2.84-3.17	2.73-3.56	2.71-3.36	2.60-3.56	2.47-3.83	2.29-4.39	2.29-4.39
	5 m	4.59-5.49	4.58-5.51	4.42-5.76	4.24-6.11	3.96-6.80	3.68-7.86	3.28-10.70	3.28-10.70
	10 m	8.49-12.2	8.44-12.3	7.91-13.6	7.34-15.7	6.55-21.4	5.80-37.3	4.87-∞	4.87-∞
	∞	50.1-∞	48.5-∞	35.0-∞	26.0-∞	18.2-∞	13.4-∞	9.29-∞	9.29-∞
135 mm	0.4 m	0.40-0.40	0.40-0.40	0.40-0.40	0.40-0.40	0.40-0.41	0.39-0.41	0.39-0.41	0.39-0.41
	0.7 m	0.70-0.71	0.69-0.71	0.69-0.71	0.69-0.71	0.69-0.72	0.68-0.72	0.67-0.73	0.67-0.73
	1 m	0.99-1.01	0.99-1.01	0.98-1.02	0.98-1.02	0.97-1.03	0.96-1.05	0.94-1.07	0.94-1.07
	3 m	2.90-3.10	2.86-3.15	2.82-3.15	2.82-3.15	2.74-3.84	2.65-3.45	2.52-3.71	2.52-3.71
	5 m	4.74-5.29	4.63-5.43	4.51-5.61	4.32-5.94	4.11-6.40	3.80-7.33	3.40-7.33	3.40-7.33
	10 m	9.01-11.2	8.64-11.9	8.22-12.8	7.60-14.6	6.98-17.7	6.14-27.3	5.14-27.3	5.14-27.3
	∞	77.0-∞	66.5-∞	56.5-∞	42.4-∞	30.0-∞	22.2-∞	15.5-∞	15.5-∞

AF28-200mm F/3.8-5.6 XR Di Aspherical [IF] Macro (Model A031)									
Focal Length	Focus Distance	F/3.8	F/4.0	F/5.6	F/8.0	F/11	F/16	F/22	F/32
28 mm	0.49 m	0.47-0.52	0.47-0.52	0.46-0.53	0.44-0.55	0.43-0.58	0.41-0.63	0.39-0.71	0.35-0.92
	1 m	0.89-1.14	0.88-1.16	0.85-1.23	0.80-1.37	0.74-1.61	0.67-2.27	0.60-4.70	0.53-9.92
	2 m	1.58-2.74	1.56-2.83	1.43-3.41	1.28-4.96	1.13-11.7	0.95-∞	0.81-∞	0.65-∞
	3 m	2.13-5.16	2.08-5.50	1.86-8.33	1.60-38.4	1.37-∞	1.11-∞	0.91-∞	0.71-∞
	5 m	2.95-17.5	2.85-22.2	2.44-∞	2.01-∞	1.66-∞	1.29-∞	1.02-∞	0.77-∞
	10 m	4.14-∞	3.95-∞	3.19-∞	2.49-∞	1.96-∞	1.46-∞	1.12-∞	0.82-∞
	∞	5.67-∞	5.32-∞	4.02-∞	2.95-∞	2.23-∞	1.60-∞	1.20-∞	0.86-∞
35 mm	0.49 m	0.47-0.51	0.47-0.52	0.46-0.53	0.45-0.55	0.45-0.58	0.43-0.62	0.41-0.62	0.39-0.71
	1 m	0.92-1.10	0.89-1.15	0.85-1.23	0.80-1.35	0.74-1.61	0.68-2.13	0.60-4.76	0.53-9.92
	2 m	1.67-2.51	1.57-2.79	1.44-3.37	1.30-4.59	1.13-11.8	0.98-∞	0.81-∞	0.61-∞
	3 m	2.30-4.36	2.10-5.33	1.87-8.08	1.64-23.3	1.37-∞	1.15-∞	0.91-∞	0.71-∞
	5 m	3.29-10.7	2.90-19.7	2.46-∞	2.08-∞	1.66-∞	1.34-∞	1.02-∞	0.77-∞
	10 m	4.86-∞	4.04-∞	3.23-∞	2.59-∞	1.96-∞	1.52-∞	1.12-∞	0.82-∞
	∞	7.13-∞	5.48-∞	4.08-∞	3.10-∞	2.23-∞	1.68-∞	1.20-∞	0.86-∞
50 mm	0.49 m	0.48-0.50	0.48-0.50	0.47-0.51	0.47-0.51	0.47-0.52	0.46-0.53	0.45-0.55	0.43-0.58
	1 m	0.95-1.06	0.94-1.07	0.92-1.10	0.89-1.15	0.85-1.23	0.80-1.35	0.74-1.61	0.67-1.80
	2 m	1.80-2.25	1.76-2.32	1.67-2.50	1.58-2.76	1.44-3.35	1.31-4.53	1.14-11.2	1.14-11.2
	3 m	2.56-3.63	2.48-3.82	2.31-4.33	2.12-5.21	1.88-7.90	1.65-21.3	1.38-∞	1.08-∞
	5 m	3.87-7.09	3.68-7.87	3.31-10.5	2.94-17.9	2.48-∞	2.10-∞	1.67-∞	1.39-∞
	10 m	6.28-24.9	5.78-38.4	4.90-∞	4.12-∞	3.27-∞	2.62-∞	1.98-∞	1.67-∞
	∞	10.74-∞	9.34-∞	7.23-∞	5.64-∞	4.14-∞	3.15-∞	2.26-∞	1.68-∞
70 mm	0.49 m	0.48-0.50	0.48-0.50	0.48-0.50	0.48-0.50	0.48-0.50	0.47-0.51	0.46-0.52	0.45-0.54
	1 m	0.97-1.03	0.97-1.04	0.95-1.05	0.94-1.07	0.91-1.11	0.88-1.16	0.84-1.25	0.84-1.25
	2 m	1.88-2.14	1.87-2.16	1.81-2.23	1.75-2.33	1.66-2.53	1.56-2.81	1.42-3.45	1.42-3.45
	3 m	2.73-3.33	2.70-3.37	2.59-3.57	2.47-3.84	2.29-4.40	2.10-5.35	1.85-8.39	1.85-8.39
	5 m	4.29-5.99	4.22-6.15	3.95-6.83	3.66-7.92	3.27-10.8	2.90-19.4	2.44-∞	2.44-∞
	10 m	7.50-15.0	7.27-16.1	6.51-21.8	5.76-39.2	4.84-∞	4.06-∞	3.21-∞	3.21-∞
	∞	29.7-∞	26.4-∞	18.5-∞	13.5-∞	9.27-∞	6.77-∞	4.68-∞	4.68-∞
100 mm	0.49 m	0.49-0.49	0.49-0.49	0.48-0.50	0.48-0.50	0.48-0.50	0.48-0.50	0.48-0.51	0.47-0.51
	1 m	0.98-1.02	0.98-1.02	0.98-1.03	0.97-1.04	0.95-1.06	0.93-1.08	0.91-1.12	0.91-1.12
	2 m	1.93-2.07	1.93-2.08	1.90-2.11	1.86-2.16	1.81-2.24	1.75-2.34	1.65-2.54	1.65-2.54
	3 m	2.85-3.17	2.84-3.18	2.78-3.26	2.70-3.37	2.59-3.57	2.46-3.85	2.28-4.42	2.28-4.42
	5 m	4.59-5.49	4.57-5.52	4.41-5.77	4.23-6.13	3.95-6.83	3.66-7.91	3.27-10.8	3.27-10.8
	10 m	8.49-12.2	8.43-12.3	7.90-13.6	7.32-15.8	6.53-21.5	5.78-37.9	4.86-∞	4.86-∞
	∞	19.6-64.4	19.3-68.2	16.7-150	14.3-∞	11.6-∞	9.41-∞	7.18-∞	7.18-∞
135 mm	0.49 m	0.49-0.49	0.49-0.49	0.49-0.49	0.49-0.49	0.49-0.50	0.48-0.50	0.48-0.50	0.48-0.51
	1 m	0.99-1.01	0.99-1.01	0.98-1.02	0.98-1.02	0.97-1.03	0.96-1.05	0.94-1.07	0.94-1.07
	2 m	1.96-2.05	1.94-2.07	1.92-2.09	1.92-2.09	1.88-2.13	1.84-2.19	1.78-2.29	1.78-2.29
	3 m	2.90-3.10	2.87-3.15	2.82-3.15	2.82-3.15	2.75-3.31	2.66-3.44	2.53-3.68	2.53-3.68
	5 m	4.74-5.29	4.63-5.41	4.51-5.61	4.32-5.94	4.11-6.40	3.80-7.33	3.40-7.33	3.40-7.33
	10 m	9.04-11.2	8.70-11.8	8.22-12.8	7.60-14.6	6.98-17.7	6.14-27.3		