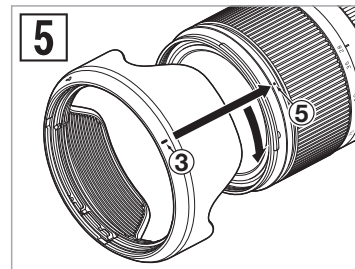
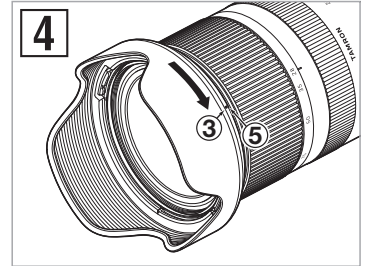
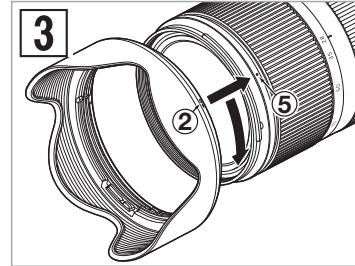
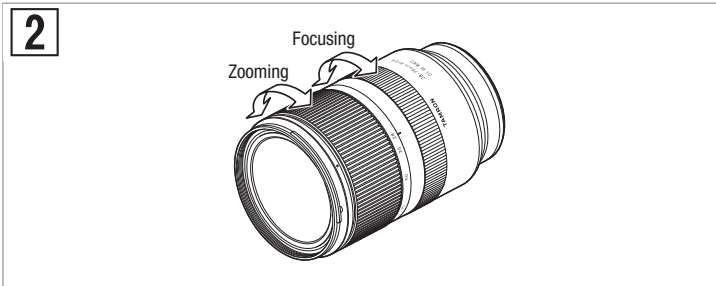
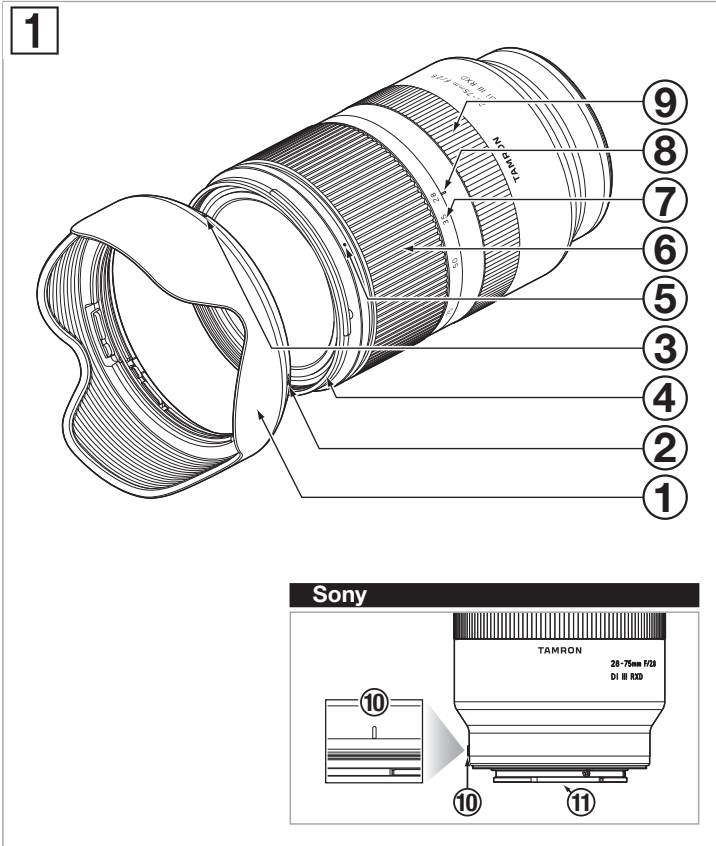


TAMRON | Model: A036 Owner's manual

28-75mm F/2.8 Di III RXD

For Sony Full-frame mirrorless



CE * The CE Marking is a directive conformity mark of the European Community (EC).
 * Das CE-Zeichen entspricht der EC Norm.
 * La marquage CE est un marquage de conformité à la directive CEE (CE).
 * La marca CE es marca de conformidad según directiva de la Comunidad Europea (CE).
 * Il marchio CE attesta la conformità alla direttiva della Comunità Europea (CEE).
 * CE 标志表示符合欧洲共同体(CE)指标

CE The EEC Conformity Report applies to the Council Directive 2014/30/EU, 2011/65/EU and is used by Tamron Co., Ltd., manufacturer of this product.

中文

感谢您购买我公司的最新照相机配件—Tamron(腾龙)镜头。在使用该新镜头之前,请阅读本手册的内容,熟悉该镜头的性能,以便使您有可能创作出最高水平的作品来。小心呵护您的镜头,它将使您能长期拍摄到丰富多彩、激动人心的相片来。



- 可能引起不方便的注意事项的说明。



- 除了基本操作之外,对还需了解的有关事项作了说明。

部件名称 (参见图 1)

- | | |
|---------------|-------------|
| ① 遮光罩 | ② 遮光罩安装定位标记 |
| ③ 遮光罩锁定标记 | ④ 滤镜环 |
| ⑤ 遮光罩释放标记 | ⑥ 变焦环 |
| ⑦ 焦距刻度 | ⑧ 焦距标记 |
| ⑨ 对焦环 | ⑩ 镜头安装标记 |
| ⑪ 镜头 / 相机界面接口 | |

主要规格

型号	A036
焦距	28-75 mm
最大光圈	F/2.8
视角	75°23' - 32°11'
镜头结构	12 组 15 片
最小对焦距	0.19 m (广角镜头) / 0.39 m (远摄镜头)
最大放大比率	1:2.9 (使用广角端时的最小对焦距) 1:4 (使用远摄端时的最小对焦距)
滤镜规格	Ø 67 mm
长度	117.8 mm (4.6")
直径	Ø 73 mm
重量	550 g (19.4 oz)
遮光罩	HA036



- 长度: 从镜头前端至卡口表面的距离。
- 本用户手册中所列的镜头特性与外观如有更改,恕不另行通知。

安装和拆卸镜头

取下镜头后盖。将镜头安装标记 ⑩ 对准相机上的安装标记,然后插入镜头(顺时针转动镜头直至其锁定为止)。

要拆卸镜头,按住相机上镜头释放按钮,同时逆时针方向旋转镜头。



- 请在安装或拆卸镜头前关闭相机电源。



- 详情请参阅相机的使用说明书。

切换对焦模式 (参见图 1, 2)

在相机上选择想要的对焦模式。

手动对焦时,转动对焦环 ⑨ 获得想要的对焦。

详情请参阅相机的使用说明书。



- 在 AF 模式中,可能会因拍摄物不同而使自动对焦难以工作。

变焦 (参见图 1, 2)

转动变焦环 ⑥ 将焦距长度(变焦位置)调节到想要的位置。

遮光罩 (参见图 1, 3 - 5)

提供卡环型遮光罩 ① 并作为标准配备。

我们建议您在摄影时正确安装遮光罩,因为遮光罩可以防止余光对画面的影响。

■ 使用遮光罩 (参见图 3, 4)

将遮光罩上的遮光罩安装定位标记 ② 对准镜头上的遮光罩释放标记 ⑤。

沿箭头方向旋转遮光罩 ① 直至遮光罩锁定标记 ③ 与遮光罩释放标记 ⑤ 相吻合。

■ 收藏遮光罩 (参见图 5)

您可以把遮光罩 ① 倒过来安装,以将其收藏。

将遮光罩上的遮光罩锁定标记 ③ 对准镜头上的遮光罩释放标记 ⑤。

沿箭头方向旋转遮光罩 ① 直至遮光罩安装定位标记 ② 与遮光罩释放标记 ⑤ 相吻合。



- 请注意,如果遮光罩 ① 安装不当,则所拍摄相片的周边可能会出现暗角。

拍摄时的注意事项

- 采用内部对焦 (IF) 系统以缩短最小对焦距。因此,在比无限远近一些的距离拍摄时,视角可能比使用其他对焦系统的镜头更宽。
- 使用闪光灯时,拆下镜头遮光罩并站在距离拍摄物尽可能远的位置。根据所使用的镜头和闪光灯,镜头可能会阻挡闪光灯,因而时屏幕底部变暗。
- 相机显示系统的不同可能导致数值显示与规格中的最大和最小光圈值不同,这并不表示错误。

为保证长期使用满意度

- 请使用吹气球或软毛刷除去镜头上的灰尘和污物。请勿用手指触碰镜头。
- 要清洁镜头表面,可使用市售的镜头清洁纸、在镜头清洁剂中浸泡过的清洁棉布或超细纤维布(玻璃清洁布等)从中心点开始轻轻擦拭。请勿使用硅胶布。
- 使用硅胶布清洁镜筒。切勿使用苯、稀释剂或其他有机溶剂。
- 为防止水分和油腻物质粘附,前端镜片覆有涂层。因为这一涂层对水有排斥作用,请勿使用镜头清洁剂或其他物质,只能使用干布来清洁前端镜片。
- 发霉是镜头的主要问题。请将镜头储存在干净、阴凉且干燥的场所。当您在镜头盒中储存镜头时,储存时使用市售的干燥剂并适时更换干燥剂。
- 请勿触碰镜头 / 相机界面接口。如果灰尘或污迹造成接触问题,则无法在镜头和相机之间正确传输信号,从而可能会发生故障。
- 如果温度突然改变,相机和镜头内可能会形成湿气,因而造成故障。为防止这种情况,请将您的设备密封在塑料袋或类似容器中。在您的设备适应环境温度后,将其从袋中取出并照常使用。

TAMRON

中文

安全使用腾龙镜头的注意事项

为了安全操作起见，使用产品前务必仔细阅读“安全使用腾龙镜头的注意事项”和说明书。

读后将其存放在适当位置，以便需要时易于取阅。

警示说明按所涉及的危险程度分为以下两类。



表示若不遵守这些说明或未能正确执行，可能会造成人员死亡或严重伤害。

- 请勿使用本镜头或装有此镜头的相机观看或拍摄太阳或其他强光源。否则可能造成失明、其他对镜头或相机的损坏、甚至火灾。
- 请勿拆解、修理或改装镜头。这可能损坏镜头或相机。
- 请将镜头存放在小孩无法触及的地方。如果镜头被扔下或坠落，则有伤人风险。



表示若不注意这些说明或未能正确执行，可能会造成人体受伤或财物损坏。

- 请勿将镜头放在阳光直射的地方或将其遗留在车内等极热的场所。否则可能损坏镜头内部的零件或造成火灾。
- 请务必在镜头不使用时装上镜头盖。
- 将镜头安装到相机上时，请确保镜头已正确安装至相机并牢牢锁定。如果接头安装不正确，则可能难以拆卸或可能掉落造成损坏或伤害。
- 请勿将本镜头用于摄影以外的任何用途。
- 请勿将镜头安装在三脚架上时进行运输