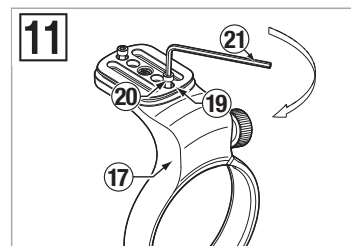
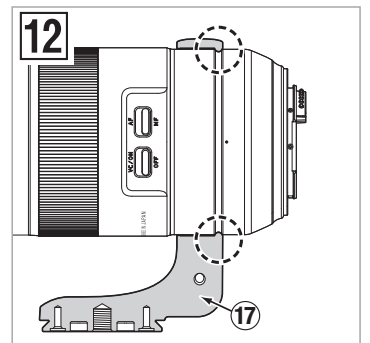
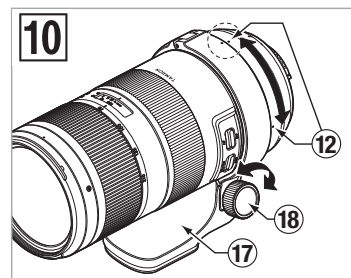
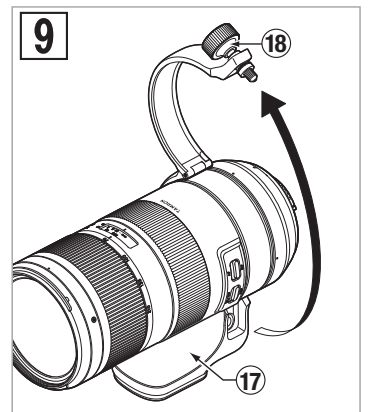
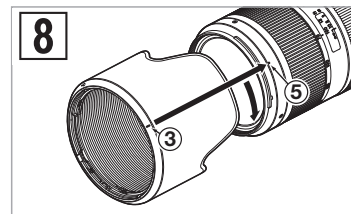
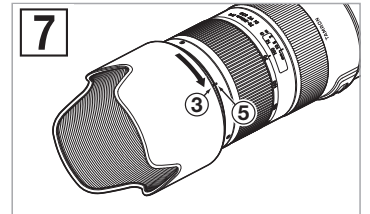
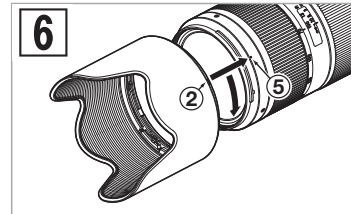
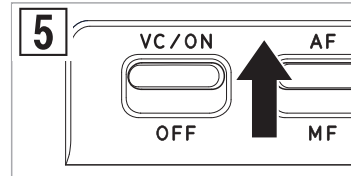
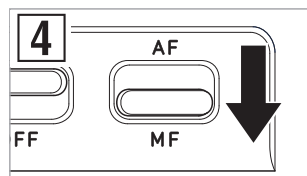
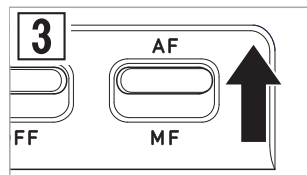
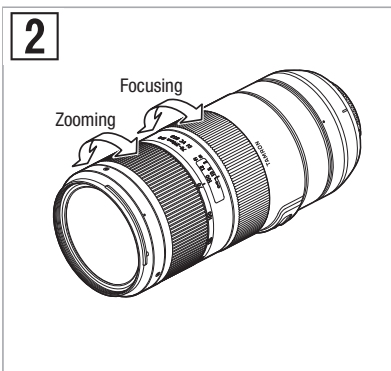
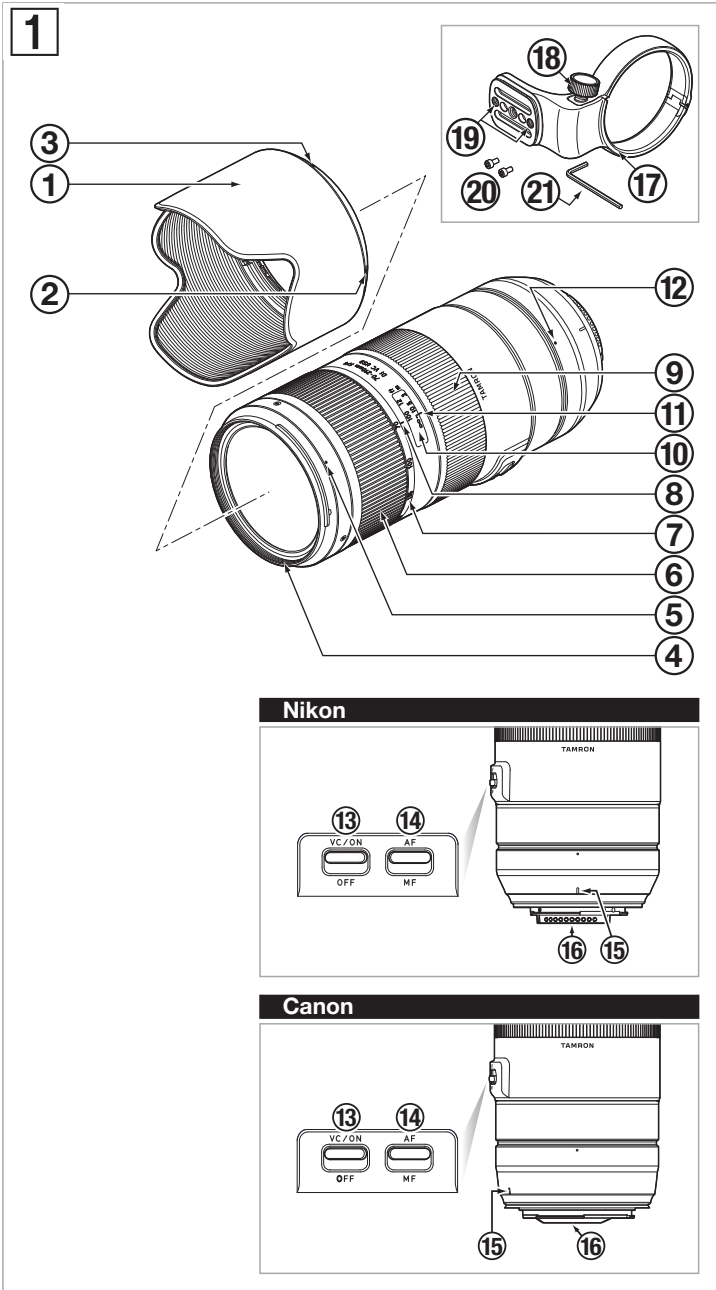


70-210mm F/4 Di VC USD

(for Nikon, Canon)



CE * The CE Marking is a directive conformity mark of the European Community (EC).
 * Das CE-Zeichen entspricht der EC Norm.
 * La marquage CE est un marquage de conformité à la directive CEE (CE).
 * La marca CE es marca de conformidad según directiva de la Comunidad Europea (CE).
 * Il marchio CE attesta la conformità alla direttiva della Comunità Europea (CEE).
 * CE 标志表示符合欧洲共同体(CE)指标

CE The EEC Conformity Report applies to the Council Directive 2014/30/EU, 2011/65/EU and is used by Tamron Co., Ltd., manufacturer of this product.

中文

感谢您购买我公司的最新照相机配件—Tamron(腾龙)镜头。在使用该新镜头之前,请阅读本手册的内容,熟悉该镜头的性能,以便使您有可能创作出最高水平的作品来。小心呵护您的镜头,它将使您能长期拍摄到丰富多彩、激动人心的相片来。

- 可能引起不方便的注意事项的说明。
- 除了基本操作之外,对还需了解的有关事项作了说明。

部件名称 (参见图 1)

- | | |
|--------------|--------------|
| ① 遮光罩 | ② 遮光罩安装定位标记 |
| ③ 遮光罩锁定标记 | ④ 滤镜环 |
| ⑤ 遮光罩释放标记 | ⑥ 变焦环 |
| ⑦ 焦距刻度 | ⑧ 焦距标记 |
| ⑨ 对焦环 | ⑩ 摄影(照相)距离刻度 |
| ⑪ 摄影(照相)距离标记 | ⑫ 三脚架座标记 |
| ⑬ VC(防抖补偿)开关 | ⑭ AF/MF 开关 |
| ⑮ 镜头安装标记 | ⑯ 镜头/相机界面接口 |

三脚架座 (型号 A034TM / 单独出售)

- | | |
|--------------|---------------|
| ⑰ 三脚架座 | ⑱ 三脚架座锁定螺丝 |
| ⑲ 安全锁定螺丝的螺丝孔 | ⑳ 安全锁定螺丝 (×2) |
| ⑳ 六角扳手 | |

主要规格

型号	A034
焦距	70 - 210 mm
最大光圈	F/4
视角	34°21' - 11°46'
镜头结构	14组 20片
最小对焦距	0.95 m
最大放大比率	1:3.1
滤镜规格	φ 67 mm
长度	174 mm (6.9")*
直径	φ 76 mm
重量	850 g (30.0 oz)*
遮光罩	HA034

- * 数值为尼康产品的规格。
- 长度: 从镜头前端至卡口表面的距离。
- 本用户手册中所列的镜头特性与外观如有更改,恕不另行通知。

安装和拆卸镜头

取下镜头后盖。将镜头安装标记 ⑤ 对准相机上的安装标记,然后插入并顺时针旋转镜头直至其锁定为止(对于尼康相机逆时针转动镜头而对于佳能相机则顺时针转动)。

要拆卸镜头,按住相机上镜头释放按钮,同时反方向旋转镜头。

- 请在安装或拆卸镜头前关闭相机电源。
- 如果是佳能相机,请对准 EF 镜头标记(红色圆圈)。
- 详情请参阅相机的使用说明书。

切换对焦模式 (参见图 1 - 4)

要使用自动对焦(AF)进行拍摄,请将 AF/MF 开关 ⑭ 拨至“AF”。(参见图 3)

要使用手动对焦(MF)进行拍摄,请将 AF/MF 开关 ⑭ 拨至“MF”,然后用手动对焦环 ⑨ 来对焦影像。(参见图 2, 4)

- 标记摄影(照相)距离刻度 ⑩ 是出于指导目的。所指示的距离可能与实际焦点位置有差别。
- 在 AF 模式中,可能会因拍摄物不同而使自动对焦难以工作。

- 通过全时手动功能,当使用 AF 对焦时,可以在 AF/MF 开关 ⑭ 拨至 AF 时通过转动对焦环 ⑨ 切换至 MF 模式。从快门松开手指并重新半按快门可以恢复 AF 模式。
- 为保证在各种条件下进行对焦,对焦环 ⑨ 将转动经过无限远(∞)位置。相应地,当使用手动对焦进行拍摄时务必检查取景器中的焦点,即使焦点已对准无限远。
- 详情请参阅相机的使用说明书。

VC 功能 (参见图 1, 5)

VC(防抖补偿)功能可减少手持拍摄时因抖动而造成的影像模糊。

■ 如何使用 VC (参见图 5)

- 使用 VC 时,将 VC 开关 ⑬ 拨至 ON 位置。
- 半按快门并在拍摄相片前确认取景器影像稳定。
- VC 在下列情况下有效**
 - 灯光昏暗的场所
 - 禁止用闪光灯进行拍摄的场所
 - 立足点不稳的地方
- 在下列情况,VC 可能无法充分发挥作用。**
 - 当从剧烈摇晃的乘坐物上进行拍摄时
 - 在相机过度移动时拍摄
 - 在使用三角架进行拍摄时
 - 长时间曝光拍摄时,请将 VC 开关 ⑬ 拨到 OFF 位置。否则,VC 可能造成误动。
- 半按快门刚开始时,取景器影像可能变得模糊。这是由于 VC 的原理造成的而非故障。
- 将 VC 开关 ⑬ 拨至 ON 时,由于会消耗相机电源,因此相机电源可供拍摄的影像张数会减少。
- 当相机由其他物品(如三脚架)而非用手固定的情况下进行拍摄时,请将 VC 开关 ⑬ 拨至 OFF。
- 请勿在 VC 打开时从相机上取下镜头。如果在 VC 打开时取下镜头,则可能在镜头晃动时听到“咔嚓咔嚓”的声音。这并非故障。如果镜头安装在相机上,且相机的电源打开,则声音会停止。
- 对于配备内置闪光灯的尼康相机,内置闪光灯在充电时将关闭 VC。

变焦 (参见图 1, 2)

边通过相机的取景器查看,一边转动镜头的变焦环 ⑥ 以设置适合影像的焦距,然后进行拍摄。

遮光罩 (参见图 1, 6 - 8)

提供卡环型遮光罩 ① 并作为标准配备。我们建议在摄影时正确安装遮光罩,因为遮光罩可以防止余光对画面的影响。

■ 使用遮光罩 (参见图 6, 7)

将遮光罩上的遮光罩安装定位标记 ② 对准镜头上的遮光罩释放标记 ⑤。沿箭头方向旋转遮光罩 ① 直至遮光罩锁定标记 ③ 与遮光罩释放标记 ⑤ 相吻合。

■ 收藏遮光罩 (参见图 8)

您可以把遮光罩 ① 倒过来安装,以将其收藏。将遮光罩上的遮光罩锁定标记 ③ 对准镜头上的遮光罩释放标记 ⑤。沿箭头方向旋转遮光罩 ① 直至遮光罩安装定位标记 ② 与遮光罩释放标记 ⑤ 相吻合。

- 请注意,如果遮光罩 ① 安装不当,则所拍摄相片的周边可能会出现暗角。

三脚架座 (单独出售) (参见图 1, 9, 10, 12)

您可以使用用于 A034 型号的三脚架座 ⑰ 将镜头固定在三脚架上(型号为 A034TM 的配件需另购)。

■ 安装和拆卸三脚架座 (参见图 9, 12)

转动三脚架座锁定螺丝 ⑱ 将其松开,然后用螺丝将部件抬起,这样可安装和拆卸三脚架座。

安装三脚架座时,请务必将三脚架座内侧的突出部分插入镜筒上的凹槽,然后牢牢固定三脚架座锁定螺丝 ⑱。

如果安装三脚架座时未将此突出部分插入凹槽,则镜筒可能会损坏,镜头也可能脱落。

■ 改变相机的方位 (参见图 10)

要改变相机的方位时,可通过松开三脚架座锁定螺丝 ⑱ 来转动镜头。将镜头上的三脚架座标记 ⑫ 对准三脚架座 ⑰ 上的标记。确定拍摄位置后,牢牢固定三脚架座锁定螺丝 ⑱。

- 三脚架座 ⑰ 可以安装至 ARCA-SWISS 相机平台。

安全锁定螺丝 (三脚架座配件) (参见图 1, 11)

我们建议您在使用 ARCA-SWISS 标准兼容相机平台或支架时,安装符合相机平台类型的锁定螺丝。

■ 如何使用安全锁定螺丝 (参见图 11)

安全锁定螺丝 ⑳ 能在三脚架安装至 ARCA-SWISS 标准兼容相机平台或支架时防止镜头/相机从相机平台掉落。

如图所示,使用六角扳手 ㉑ 将安全锁定螺丝 ⑳ 拧紧至两个螺丝孔 ⑲。

- 安装安全锁定螺丝 ⑳ 后,螺丝头会从三脚架底面凸出以防镜头/相机掉落。因此,如果您使用的是非 ARCA-SWISS 标准兼容相机平台或支架,则无需安装这些螺丝。

拍摄时的注意事项

- 采用内部对焦(IF)系统以降低最小聚焦距离。因此,在小于无限远的距离拍摄时,视角比使用其他对焦系统的镜头更宽。
- 当使用相机的内置闪光灯进行闪光拍摄时,务必拆下遮光罩。否则,可能会使影像的周边出现暗角。在近距拍摄情况下,即使不使用遮光罩,镜头本身也会阻挡闪光灯,因而可能在屏幕的底部出现昏暗的半圆。闪光拍摄时,我们建议您使用相机制造商提供的外部闪光灯装置。
- 相机显示系统的不同可能导致数值显示与规格中的最大和最小光圈值不同,这并不表示错误。
- 不保证可与无反光镜可换镜头相机配合使用。

为保证长期使用满意度

- 请使用吹气球或软毛刷除去镜头上的灰尘和污物。请勿用手指触碰镜头。
- 要清洁镜头表面,可使用市售的镜头清洁纸、在镜头清洁剂中浸泡过的清洁棉布或超细纤维布(玻璃清洁布等)从中心点开始轻轻擦拭。请勿使用硅脂布。
- 使用硅脂布清洁镜筒。切勿使用苯、稀释剂或其他有机溶剂。
- 为防止水分和油腻物质粘附,前端镜片覆有涂层。因为这一涂层对水有排斥作用,请勿使用镜头清洁剂或其他物质,只能使用干布来清洁前端镜片。
- 发霉是镜头的主要问题。请将镜头储存在干净、阴凉且干燥的场所。当您在镜头盒中储存镜头时,储存时使用市售的干燥剂并适时更换干燥剂。
- 请勿触碰镜头/相机界面接口。如果灰尘或污迹造成接触问题,则无法在镜头和相机之间正确传输信号,从而可能会发生故障。
- 如果温度突然改变,相机和镜头内可能会形成湿气,因而造成故障。为防止这种情况,请将您的设备密封在塑料袋或类似容器中。在您的设备适应环境温度后,将其从袋中取出并照常使用。

TAMRON

中文

安全使用腾龙镜头的注意事项

为了安全操作起见，使用产品前务必仔细阅读“安全使用腾龙镜头的注意事项”和说明书。

读后将其存放在适当位置，以便需要时易于取阅。

警示说明按所涉及的危险程度分为以下两类。



警告

表示若不遵守这些说明或未能正确执行，可能会造成人员死亡或严重伤害。

- 请勿使用本镜头或装有此镜头的相机观看或拍摄太阳或其他强光源。否则可能造成失明、其他对镜头或相机的损坏、甚至火灾。
- 请勿拆解、修理或改装镜头。这可能损坏镜头或相机。
- 请将镜头存放在小孩无法触及的地方。如果镜头被扔下或坠落，则有伤人风险。



注意

表示若不留意这些说明或未能正确执行，可能会造成人体受伤或财物损坏。

- 请勿将镜头放在阳光直射的地方或将其遗留在车内等极热的场所。否则可能损坏镜头内部的零件或造成火灾。
- 请务必在镜头不使用时装上镜头盖。
- 将镜头安装到相机上时，请确保镜头已正确安装至相机并牢牢锁定。如果接头安装不正确，则可能难以拆卸或可能掉落造成损坏或伤害。
- 请勿将本镜头用于摄影以外的任何用途。
- 请勿将镜头安装在三脚架上时进行运输