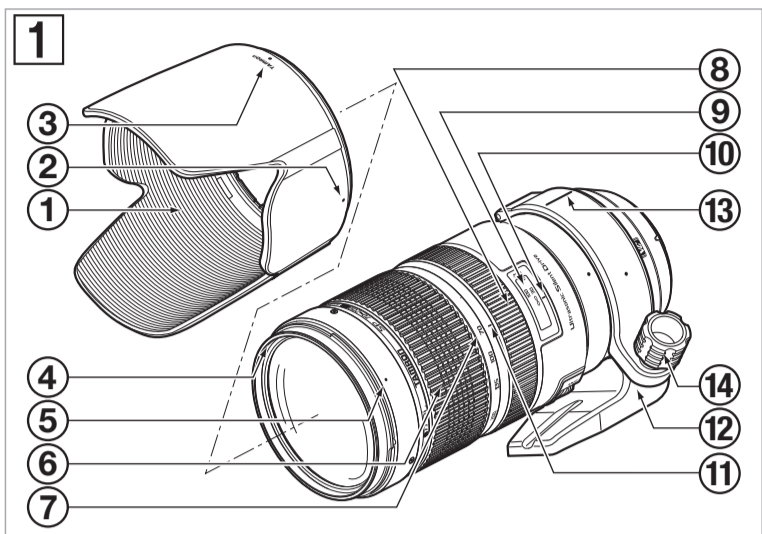


TAMRON

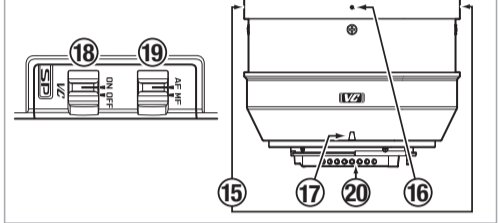
SP70-200mm F/2.8 Di VC USD
(for Nikon, Canon)

SP70-200mm F/2.8 Di USD
(for Sony *Models without the VC)

Model: A009

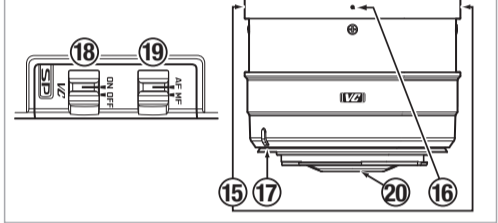


Nikon

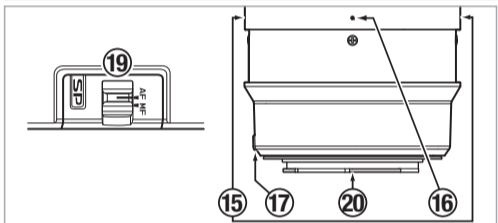


* A009: This model is Built-in Motor

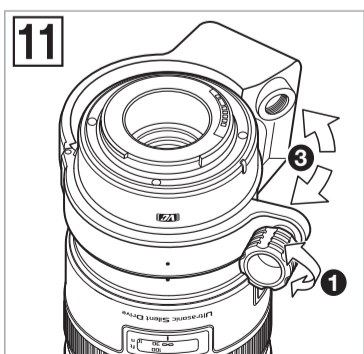
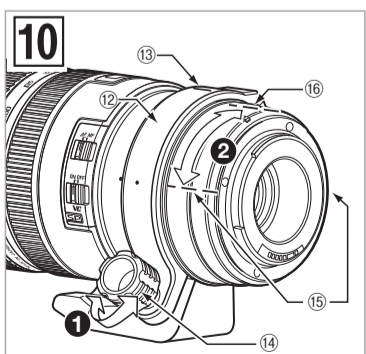
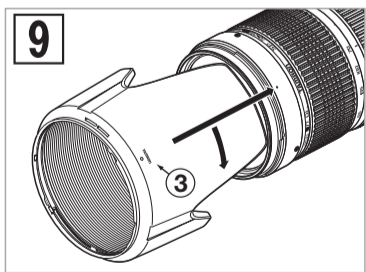
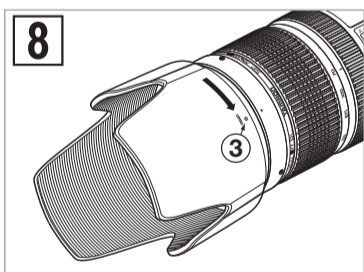
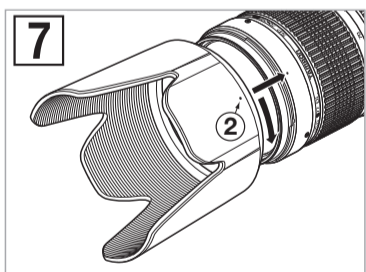
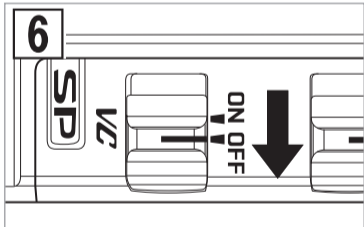
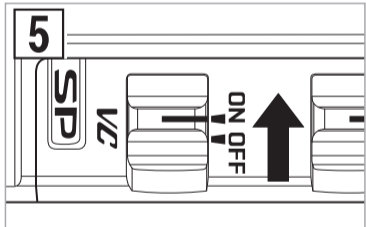
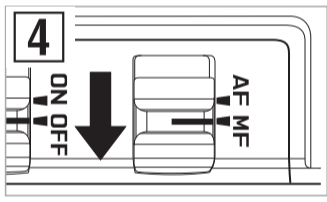
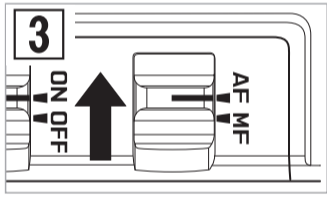
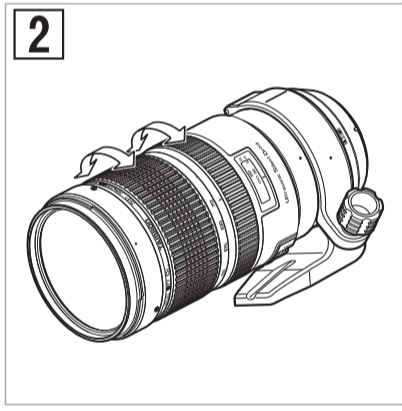
Canon



Sony



* Common with the Konica Minolta α mount.



CE * The **CE** Marking is a directive conformity mark of the European Community (EC).
 * Das **CE**-Zeichen entspricht der EC Norm.
 * La marquage **CE** est un marquage de conformité à la directive CEE (CE).
 * La marca **CE** es marca de conformidad según directiva de la Comunidad Europea (CE).
 * Il marchio **CE** attesta la conformità alla direttiva della Comunità Europea (CEE).
 * **CE** 标志表示符合欧洲共同体(EC)指令

CE The EEC Conformity Report applies to the Council Directive 98/336/EEC, 92/31/EEC, 93/68/EEC and is used by Tamron Co., Ltd., manufacturer of this product.

中文

感谢您购买了我们的最新照相配件—Tamron (腾龙) 镜头。

在使用该新镜头之前, 请仔细阅读本手册, 熟悉该镜头的性能并掌握适当技巧, 以拍摄出像质达到最高的作品。小心操作和保养您的 Tamron 镜头, 能使您更长久地享受拍摄精美绝伦的照片的乐趣。

- 说明有助于避免产生问题的注意事项。

- 除了基本操作之外, 对还需了解的有关事项进行说明。

专用术语 (如不指明可参见图 1)

- | | |
|----------------------|----------------|
| ① 遮光罩 | ② 遮光罩安装定位标记 |
| ③ 遮光罩安装标记 | ④ 滤镜环 |
| ⑤ 遮光罩卡环 | ⑥ 变焦环 |
| ⑦ 焦距刻度 | ⑧ 对焦环 |
| ⑨ 摄影 (照相) 距离刻度 | ⑩ 摄影距离标记 |
| ⑪ 变焦指示标记 | ⑫ 三脚架座 |
| ⑬ 三脚架座标记 | ⑭ 固定螺丝 |
| ⑮ 纵向标记 | ⑯ 横向标记 |
| ⑰ 镜头安装标记 | ⑱ VC (防抖功能) 开关 |
| ⑲ AF/MF 开关 (图 3 与 4) | ⑳ 镜头座 / 镜头座接口 |

镜头特性

	A009
焦距	70-200 mm
最大光圈	F/2.8
视角	34°21' - 12°21'
镜头结构	17/23
最小聚焦距	1.3 m (51.1")
最大放大比率	1:8 (200 mm 时)
滤色镜规格 ϕ	77 mm
长度 / 总长	188.3 mm (7.4")/196.7 mm (7.7")*
直径 ϕ	85.8 mm (3.4")
重量	1470 g (51.8 oz)*
遮光罩	HA001

- *带 * 号的值为尼康产品的技术参数。长度: 从镜头最前端至安装表面的距离。总长: 从镜头最前端至后部最突出位置的距离。

本用户手册中所列镜头的特性与外观如有更改, 恕不另行通知。

安装和拆卸镜头

如何安装镜头

取下镜头后盖。将镜筒上的镜头安装标记 ⑰ 对准相机镜头座上的对应标记, 然后将镜头插入镜头座。顺时针转动镜头直至咔哒一声锁紧。

如使用尼康相机, 应将镜头安装标记对准相机上的小圆点, 然后逆时针转动镜头直至咔哒一声锁紧。

如何拆卸镜头

向下按下相机上的镜头释放按钮, 逆时针旋转镜头 (如果是尼康相机则顺时针旋转), 然后将镜头从镜头座中拔出。

- 详情请参阅您相机的使用说明书。

聚焦 (自动对焦) 并使用全时手动功能

如果是尼康或佳能相机, 则将镜头上的 AF/MF 开关 ⑱ 拨至 AF 模式 (图 3)。使用带有对焦模式功能选择钮的尼康相机时, 请将对焦模式设为 S 或 C, 再将镜头上的 AF/MF 开关 ⑱ 拨至 AF 模式。通过相机取景器取景, 并半按快门按钮镜头就会自动对焦。当镜头正好聚焦在景物主体上时, 对焦记号灯会发亮。进一步按下快门按钮进行拍摄。

如果是索尼相机, 则将镜头上的 AF/MF 开关 ⑱ 拨至 AF 模式 (图 3), 并将相机对焦模式设为自动对焦 (AF)。通过相机取景器取景, 并半按快门按钮镜头就会自动对焦。当镜头正好聚焦在景物主体上时, 对焦记号灯会发亮。进一步按下快门按钮进行拍摄。

使用全时手动功能

A009 配备有全时手动功能。

全时手动功能是指, 在以自动对焦拍摄照片时, 无需切换 AF/MF 开关, 即可通过手动对焦对焦距进行微调。

- 如何使用全时手动功能

首先, 将对焦模式设为“AF”。

您可在轻轻按下快门按钮的同时, 转动对焦环对焦距进行手动调节。

- 标记摄影 (照相) 距离刻度 ⑨ 是出于指导目的。实际焦点可能同焦距标记所指示的距离稍有不同。

- 详情请参阅您相机的使用说明书。

聚焦 (手动对焦) (参见图 1, 2, 4)

如果是尼康或佳能相机, 则将镜头上的 AF/MF 开关 ⑱ 拨至 MF 模式 (图 4)。使用带有对焦模式功能选择钮的尼康相机时, 将对焦模式设为 M, 再将镜头上的 AF/MF 开关 ⑱ 拨至 MF 模式。通过相机取景器取景, 并手动旋转对焦环 ⑧ 进行对焦 (图 2)。当镜头正确地聚焦时, 景物的主体将会在取景器的屏幕上精细而鲜明地显示出来。

如果是索尼相机, 请将镜头上的 AF/MF 开关 ⑱ 拨至 MF 模式 (图 4), 并将相机对焦模式设为手动对焦 (MF)。通过相机取景器取景, 并手动旋转对焦环 ⑧ 进行对焦 (图 2)。当镜头正确地聚焦时, 景物的主体将会在取景器的屏幕上精细而鲜明地显示出来。

- 即使在 MF 模式, 半按下快门按钮, 同时转动对焦环 ⑧, 照片聚焦时对焦辅助功能灯会发亮。
- 对焦时应保证无限远景物能在取景器中清晰呈现, 这是因为在无限远位置清晰, 便能确保在大范围推拉拍摄的情况下仍能正确对焦。

- 详情请参阅您相机的使用说明书。

VC 功能 (参见图 1, 5, 6) (仅尼康和佳能机型安装)

VC (防抖功能) 是一种能够防止手持拍摄时因手抖动而造成影像模糊的功能。与不使用 VC 功能相比, 使用 VC 功能进行拍摄时快门速度最多可降低 4 档。

* 该功能根据本公司的测定标准进行自动调整。此外, 不同的拍摄条件及拍摄习惯, 防手抖动的效果会有所不同。

VC 功能的使用方法

- 将 VC 开关 ⑲ 拨至 ON 的位置。

* 当不使用 VC 功能时, 请将开关拨至 OFF 的位置。

- 半按快门按钮, 确认 VC 功能的效果。

从半按下快门按钮到图像变得稳定为止, 大约需要 1 秒左右的时间。在确认图像稳定了以后, 继续按下快门按钮进行拍摄。

使用 VC 功能在下列环境与状态中进行手持拍摄, 可以得到较好的效果。

- 较阴暗的环境
- 禁止使用闪光灯进行拍摄的场所
- 拍摄位置不稳定的状态
- 拍摄运动的被摄体

在下列情况下, VC 功能可能无法正常发挥功能:

- 在剧烈摇动的乘坐物上进行拍摄时。
- 在相机过度移动时拍摄。
- 在使用三角架拍摄照片时。
- 使用 B 门进行拍摄时, 由于 VC 功能在长时间曝光时会因误动作而导致拍摄失败, 请将 VC 功能开关拨到 OFF 的位置。

- 根据 VC 的工作原理, 在半按下快门按钮以后, 取景器中的影像有时会出现晃动, 属于正常现象。
- 由于 VC 功能在 ON 的状态时, 将会消耗相机电源, 因此相机电源可供拍摄的张数会减少。
- VC 功能处于 ON 的状态时, 半按快门按钮或手指离开快门按钮约 2 秒之后, 会听到“咔嚓”的声音, 这是 VC 功能正常工作的声音而非故障。
- 使用三脚架时, 请将 VC 开关调至 OFF。
- 自手指离开快门按钮到锁定功能启动为止的 2 秒钟内 VC 功能处于启动状态。

- 若在 VC 被激活时从相机上取下镜头, 则镜头可能在晃动时发出“咔嚓咔嚓”的声音。这并非故障。
- VC 功能在半按快门按钮期间一直处于工作状态。(当手指离开快门按钮后会持续工作大约 2 秒钟。)
- VC 功能在 AF (自动对焦) 和 MF (手动对焦) 模式都可使用。

变焦 (参见图 1, 2)

通过相机的取景器取景, 同时旋转镜头的变焦环 ⑥, 选择好焦距以获取您需要的图像。

遮光罩 (参见图 1, 7, 8, 9)

我们建议您您在摄影时尽可能多用该遮光罩附件, 它可以防止余光对画面的损害。但当您的相机装备有内置式闪光灯时, 尚请留意下一节所述的注意事项。

安装遮光罩 (参见图 7 与 8)

将遮光罩上的遮光罩安装定位标记 ② 对准对应的记号 ⑤ 或对准镜头距离刻度线顶端。将遮光罩轻轻地按到遮光罩安装卡口环 (图 7) 上, 然后顺时针转动遮光罩将其固定 (图 7)。随着“TAMRON O”标记转至顶端 (图 8), 遮光罩即被固定。安装遮光罩时, 请握住对焦环与变焦环, 从而防止其意外转动。

- 在采用包含广角 (即 35 mm 或更宽) 设置的变焦镜头时, 应特别要对准遮光罩安装标记的位置, 如遮光罩装置不当, 广角变焦下拍摄的相片中可能会有较显著的阴影区。

收藏遮光罩 (参见图 9)

- 把遮光罩颠倒过来。将镜头对准开口, 然后将镜头上的遮光罩卡环 ⑤ 对准遮光罩安装标记 ③ 上的 (TAMRON O) 标记。
- 顺时针转动遮光罩, 直至定位标记 (●) 出现在顶端, 从而将其固定。(图 9)

三脚架座 (参见图 1, 10, 11)

在 A009 上配有三脚架座。使用三脚架的时候, 请使用三脚架座将镜头安装在三脚架上。

纵向或横向改变相机的位置 (参见图 10)

- 将三脚架座的固定螺丝 ⑭ 按逆时针方向旋松。(操作 ①)
- 将三脚架座标记 ⑬ 与三脚架座纵向标记 ⑮ 或者横向标记 ⑯ 重合。(操作 ②)
- 将三脚架座的固定螺丝 ⑭ 按顺时针方向旋紧。(操作 ①)

取下三脚架座 (参见图 11)

- 将三脚架固定螺丝 ⑭ 按逆时针方向旋转。(操作 ①)
- 装上三脚架座 ⑫, 将三脚架座从镜头上取下。(操作 ③)

装上三脚架座 (参见图 11)

- 打开三脚架座 ⑫, 将三脚架座装在镜筒上。(操作 ③)
- 关上三脚架座 ⑫, 将三脚架座的固定螺丝 ⑭ 按顺时针方向旋紧。(操作 ①)

- 当安装和取下三脚架座时, 请注意防止相机和 / 或镜头掉落。
- 当镜头安装在三脚架座上携带时, 请务必小心谨慎。

拍摄注意事项

- Di 镜头的光学设计已充分考虑了数码单反相机的各种特性。但是, 在与数码单反相机的组合使用中, 因进行 AF 拍摄时拍摄条件不同, 即使自动对焦精度符合规格, 有时也会出现焦点位置稍前或稍后的现象。
- 这里所述的 Tamron 镜头使用内置聚焦 (iF) 系统。由于光学设计的特性, 除无穷远处以外, 该镜头在其他距离的视角比采用普通聚焦系统的镜头要宽。
- 当相机使用内置闪光灯特别是在广角范围内拍摄时, 可能会产生种种不良的摄影效果, 例如边角发暗或影像的底部有渐变等现象, 这是由于内置闪光灯的作用距离本来有限, 和 / 或闪光到达镜筒的不同部位而引起图像上的阴影所致。为此郑重推荐使用由照相生产厂商提供的立式闪光灯装置, 以获得较为理想的闪光摄影效果。
- 详情请阅读相机使用说明书中有关内置闪光灯的内容。
- 某些型号的相机指明有镜头最大和最小的光圈近似值, 这取决于相机的设计, 但不表示误差。
- 请注意本用户手册所列各型号镜头均无红外指示线, 这些镜头都不能用于黑白红外胶片拍摄。
- 提供卡环型遮光罩 (以下简称“遮光罩”) 并作为标准配备。

长时期满意使用的保证

- 避免触摸镜头的玻璃表面。应用照相镜头布或吹风机除去镜头表面的尘埃不使用镜头时, 总是用镜头盖将它盖住, 以进行保护。
- 使用镜头纸或蘸一滴清洁液的绒布以旋动方式从中心到边缘来擦除指印或玻璃透镜面上的污垢。
- 仅可用硅布来清洁镜筒。
- 发霉是镜头的大敌, 在邻水或在任何潮湿场所摄影之后必须立即清洁镜头, 并在清洁、凉爽和干燥之处存放。当镜头贮存在镜头盒中时, 应使用如硅胶之类的商用高效干燥剂, 并需适时更换。如您发现镜头有发霉现象, 请向特邀修理店或邻近的照相器材店咨询。
- 镜头与相机的接口连接处不宜触碰, 因灰尘、污垢和 (或) 变形均会造成镜头和相机的接口故障。
- 当在温差骤变的环境中使用您的摄影器材 (相机与镜头) 时, 应在一段时间内把它暂存在盒内或塑料袋之中, 以便使摄影器材的温度能历经一个渐变的过程, 这样可减少因温差而造成的器材故障。